

Návod k použití
Katalog ND



GF-1130-448 MH/L34

ANITA B s.r.o.
Průmyslová 2453/7
680 01 Boskovice
Česká republika
tel: +420 516 454 774
+420 516 453 496
fax: +420 516 452 751
e-mail: info@anita.cz

MP05300CZ_230628

Všechna práva vyhrazena.

Vlastnictví Anita B s.r.o. a chráněno autorským právem. Použití tohoto obsahu bez písemného souhlasu Anita B s.r.o. zakázáno.

Copyright © Anita B s.r.o. (2021)

Obsah

A	Základní informace	6
A1.	Stručný popis a předpokládané použití šicího stroje	6
A2.	Technické parametry	6
B	Bezpečnostní pokyny	7
B1.	Obecné pokyny.....	7
B2.	Opatření při instalaci.....	7
B3.	Provozní opatření.....	8
B4.	Opatření při práci na stroji	8
B5.	Likvidace zařízení.....	9
C	Uvedení stroje do provozu	10
C1.	Instalace olejové vany	10
D	Obsluha stroje	11
D1.	Vložení jehly.....	11
D2.	Navlékání.....	12
D2.1.	Navlékání spodní nitě	12
D2.2.	Navíjení cívky spodní nitě	13
D2.3.	Navlékání horní nitě.....	14
D3.	Nastavení délky stehu a zpětný chod	15
D4.	Nastavení napětí horní a spodní niti.....	15
D4.1.	Nastavení napětí horní nitě	15
D4.2.	Nastavení napětí spodní nitě	15
D5.	Přítlačná patka	16
D5.1.	Zdvih patky.....	16
D5.2.	Nastavení přítlaku patky	16
D6.	Funkce bezpečnostní spojky chapače	17
D7.	Seřízení otvácího háku chapače	17
D8.	Nastavení pozice jehly a chapače	18
D9.	Ovládací tlačítka.....	20
D10.	Zapnutí/vypnutí LED osvětlení.....	20
E	Údržba stroje	21
E1.	Mazání stroje	21
E1.1.	Mazání přední části hlavy stroje.....	21
E1.2.	Mazání hlavy stroje	21
E1.3.	Doplňování oleje do olejové vany	22
E2.	Úprava množství mazání	23

E2.1. Úprava množství mazání chapače	23
E2.2. Úprava množství oleje v horní olejové nádrže	23
F Závady a jejich odstranění	24
G Návod k pohonné jednotce.....	25
G1. Bezpečnostní opatření	25
G2. Obecný popis a předpokládané použití pohonné jednotky	25
G3. Technické parametry pohonné jednotky.....	25
G4. instalace a seřízení	26
G4.1. Rozměry řídicího boxu a jednotky řízení rychlosti.....	26
G4.2. Jednotka řízení rychlosti	26
G4.3. Umístění komponentů pohonu na stroji	26
G5. elektrické zapojení	27
G5.1. Zapojení napájení.....	27
G5.2. Jednofázové zapojení 230V	27
G6. řídicí box, zadní strana	28
G7. klávesnice s displejem p200b	30
G7.1. Funkce kláves ovládacího panelu	31
G8. spuštění stroje.....	32
G8.1. Nastavení výchozí pozice jehly – horní poloha niťové páky	32
G9. Nastavení dílčích funkcí	32
G9.1. Jednoduché počáteční zapožití.....	32
G9.2. Dvojité počáteční zapožití.....	32
G9.3. Jednoduché koncové zapožití	32
G9.4. Dvojité koncové zapožití	32
G9.5. Měření spodní zásoby nitě.....	32
G9.6. Počítadlo počtu výrobků	33
G9.7. Seřízení zpátkování	33
G9.8. Další seřízení	33
G10. Práce s rozhraním speciálních funkcí.....	34
G11. Parametry, instrukce a seznam	34
G11.1. Nastavení parametrů	34
G11.2. Možnost nastavení parametru typu O a D	35
G11.3. Parametry fixované.....	35
G11.4. Další seřízení parametrů	35
G11.5. Tabulka parametrů	36
G12. Chybová hlášení, možné odstranění.....	42
G13. Kontrola ovládání.....	43

G14. Dodatek.....	43
H Katalog náhradních dílů	44
H1. Frame & covers	44
H2. Take-up and upper shaft components	46
H3. Needle bar rocking.....	48
H4. Pressure adjusting & upper feed mechanism (1/2).....	50
H5. Pressure adjusting & upper feed mechanism (2/2).....	52
H6. Feed mechanism (1/2)	54
H7. Feed mechanism (2/2)	56
H8. Hook shaft & upper feed mechanism	58
H9. Thread cutting components.....	60
H10. Thread tension components.....	62
H11. Lower thread winder mechanism components.....	64
H12. Lubrication components (1/2)	66
H13. Lubrication components (2/2)	68
H14. Automatic presser lifting mechanism	70
H15. Thread stand components	72
H16. Automatic back-tack components	74
H17. DI-mechanism components	76
H18. Air mechanism components	78

A ZÁKLADNÍ INFORMACE

A1. STRUČNÝ POPIS A PŘEDPOKLÁDANÉ POUŽITÍ ŠÍCÍHO STROJE

Stroj je určen pro použití při výrobě konfekce, bytového textilu, galanterie i obuvi. Je vhodný pro výrobu potahů autosedaček, pohovek, kožených tašek, stanů, atd. Trojitě synchronní podávání a speciální podavač zabezpečují hladký chod při použití těžkých materiálů a rovnoměrný steh. Vyznačuje se nízkou hlučností s minimálními vibracemi a velkopřůměrovým chapačem.

A2. TECHNICKÉ PARAMETRY

Model	GF-1130-448 MH/L34
Počet jehel	1
Rozpich jehel	-
Použití	Středně těžké/těžké materiály
Druh stehu	vázaný dvounitný
Délka stehu	max. 9 mm
Zdvih patky ruční pákou	9 mm
Zdvih patky mechanicky	19 mm
Systém jehly	135x17 na textil, 135x16 na kůži
Síla jehly	Nm. 110 -180 *
Chapač	Vertikálně uložený s cívkou 26 mm
Mazání	Automatické, pomocí čerpadla
Pohon	integrováný servomotor 1x230V
Hmotnost hlavy	66 kg
Hmotnost podstavce	27 kg
Průchozí prostor hlavy stroje	340 x 125 mm
Rozměr zákl. desky stroje	595 x 190 mm
Příkon stroje	max. 850 W (krátkodobě při rozběhu)
Půdorysné rozměry stroje (včetně stavce)	1200 x 550 mm
Výška pracovní desky stolu	740 – 800 mm
Výška stroje (včetně niťového stojánku)	1550 mm
Ekvivalentní hladina akustického tlaku při 50% využití stroje a standardních podmínkách šití	82 dB/A
Maximální rychlost šití	3000 stehů/min **

* Na jehlu Nm. 160 je stroj nastaven ve výrobním závodě.

**Uvedená hodnota rychlosti šití nesmí být překročena s ohledem na životnost mechanismu stroje. Nelze zaručit její dosažení za jakýchkoliv podmínek. Obvykle je nutné její snížení v závislosti na použité niti, jehle a šitém materiálu, délce stehu a kroku patek.

B BEZPEČNOSTNÍ POKYNY

Před instalací a použitím si pečlivě přečtěte návod. Uschovejte návod pro další potřebu.

B1. OBECNÉ POKYNY

1. Neuvádějte šicí stroj do provozu, dokud nebude zajištěna správná příprava odborníkem nebo kvalifikovanou osobou a dokud se neseznámíte s bezpečnostními opatřeními.
2. Při manipulaci se strojem vždy dbejte na obecná bezpečnostní opatření.
3. Tento šicí stroj smí být obsluhován jen řádně zaškolenou obsluhou.
4. Údržbu, opravy, kontrolu a seřízení stroje smí provádět pouze kvalifikovaná osoba.
5. Práce na elektrických zařízeních smí provádět jen kvalifikovaný pracovník, tj. osoba s příslušným oprávněním dle vyhlášky 50/1978 Sb. v rámci české legislativy, případně s obdobným oprávněním v jiném státě. Práce na částech a vybaveních, které jsou pod proudem, nejsou přípustné.
6. Stroj smí být používán pouze k určenému účelu.
7. Záruka se nevztahuje na jakékoli problémy při provozu stroje, které jsou způsobeny neoprávněnými úpravami stroje a rovněž na problémy způsobené nedodržením pokynů uvedených v tomto manuálu a obecně známých zvyklostí pro provoz a údržbu průmyslových šicích strojů.

B2. OPATŘENÍ PŘI INSTALACI

1. Viditelné poškození zásilky ihned hlase dopravci. Překontrolujte obsah zásilky s objednávkou a případné závady ihned hlase výrobcí. Pozdější reklamace nebude uznána.
2. Stroj používejte po kontrole, jestli splňuje všechny bezpečnostní standardy vaší země.
3. Hlava stroje je pokryta vrstvou konzervantu proti korozi. Před umístěním na pracovní plochu setřete vrstvu mazání a prachu hadrem, případně benzínem.
4. Stroj byl před expedicí důkladně zkontrolován a testován. Přesto mohlo dojít k poškození přepravou nebo nárazem. Proto je nutné zkontrolovat chod stroje ručním kolečkem, detekovat mimořádné zvuky, těžký chod atd. před započítáním zkušebního šití.
5. Nikdy nespouštějte stroj, pokud je hladina oleje mimo vyznačené rysky.
6. Zkontrolujte, jestli je napájení a fáze v souladu s instrukcemi na štítku.
7. Je nezbytné provést správné uzemnění stroje.
8. Stroj musí být zapojen správnou zástrčkou s uzemněním.
9. Nepoužívejte prodlužovací kabel.
10. Přesvědčte se, zda přívod energie a jeho napětí, dimenzování a jištění je takové, aby umožnilo stálou dodávku energie potřebnou pro spolehlivý výkon stroje.
11. Stroj nepoužívejte ve výbušném prostředí a prostředí náchylném ke korozi.
12. V prvních dvou týdnech nepřekračujte 3/4 maximální rychlosti stroje.
13. Zkontrolujte, zda je tlak vzduchu mezi 0,55 až 0,6 MPa.

B3. PROVOZNÍ OPATŘENÍ

1. Nepoužívejte stroj bez krytu řemene, chrániče prstů ani dalších ochranných zařízení.
2. Všechna ochranná zařízení stroje musí být před uvedením do chodu na svém místě. Nepoužívejte stroj bez krytů a ochranných pomůcek.
3. Poškozené kryty okamžitě opravte nebo nahradte bezchybným krytem.
4. V případě poškození bezpečnostního štítku objednejte u dodavatele stroje nový a umístěte jej na původní místo.
5. Při následujících pracích musí být vypnut hlavní vypínač stroje nebo vytažena vidlice ze zásuvky elektrického proudu (motor se může otáčet i po vypnutí napájení v důsledku setrvačnosti; před zahájením práce vyčkejte, až se motor zcela zastaví):
 - při navlékání nitě do jehly (jehel), chapače, atd.
 - při výměně jehly, přítlačné patky, stehové desky, chapače, cívky chapače, podavače, chrániče jehly, chrániče prstů, vodiče díla, apod.
 - pokud stroj nepoužíváte a necháváte ho bez dozoru
 - při jakékoliv demontáži či odklopení ochranných krytů
 - při jakékoliv údržbě, opravě, kontrole a seřízení stroje
 - při čistění stroje
6. Při manipulaci s mazacím olejem používejte ochranné brýle a rukavice, aby se vám olej nedostal do očí ani na kůži. Za žádných okolností olej nepijte, protože může způsobit zvracení a průjem. Olej uchovávejte mimo dosah dětí.
7. Dbejte zvýšené pozornosti při zvedání/naklánění hlavy stroje. Při naklánění hlavy stroje se ubezpečte, že je stroj vypnutý. Hlavu vždy držte oběma rukama.
8. Při manipulaci s kabely a zástrčkou se ujistěte, že je stroj vypnutý, aby nedošlo k elektrickému výboji a zranění.
9. Kontrolujte, zda nejsou poškozeny elektrické kabely, aby dotykem s obnaženým vodičem nedošlo k poranění.
10. Nepokládejte na přívodní kabel žádné předměty.
11. Neotevírejte ani se nedotýkejte vnitřku rozvodové skříňky.
12. Je přísně zakázáno připojovat veškeré konektory při zapnutém stroji pod napětím. Hrozí nebezpečí poškození elektrických součástí a pohonů.
13. Neupravujte stroj žádným způsobem, který by mohl ohrozit bezpečnost.
14. Stroj pravidelně čistěte v průběhu práce.
15. Neutírejte stroj ředidlem nebo acetonem.
16. Lze používat pouze výrobcem dodané nebo schválené náhradní díly.
17. Uživatel musí zajistit odpovídající osvětlení pracovní plochy i okolí stroje.
18. Před údržbou a opravou na pneumatických zařízeních je nutno odpojit zdroj tlakového vzduchu. Zbytkový tlakový vzduch je nutno vypustit před započítím prací.

B4. OPATŘENÍ PŘI PRÁCI NA STROJI

1. Ujistěte se o poloze Stop tlačítka, abyste ho mohli operativně použít.
2. Během šití se nedotýkejte žádných pohybujících se částí ani nestrkejte žádné předměty do stroje.
3. Dbejte, abyste zabránili zachycení pohybujícími se mechanismy stroje, zejména prstů, rukávů, volných částí oděvů a vlasů, ani nekladte do jejich blízkosti žádné předměty.
4. Při zapnutém stroji a šití se nikdy nedotýkejte jehly.

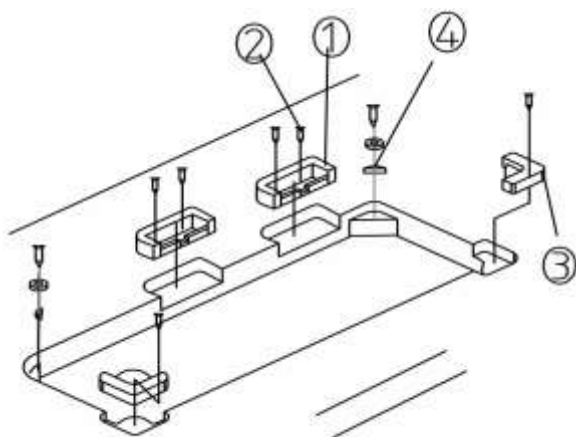
5. Nikdy nesahejte pod kryt niťové páky, když je stroj zapnutý.
6. Nekladte prsty do držáku chrániče jehly, když podáváte materiál ručně.
7. Na stroji nepracujte pod vlivem alkoholu a drog.
8. Při práci doporučujeme používat ochranné brýle.
9. Neodstraňujte kryty ani jiné bezpečnostní zařízení, když je stroj v chodu.
10. Při odchodu od stroje vždy vypněte hlavní spínač.

B5. LIKVIDACE ZAŘÍZENÍ

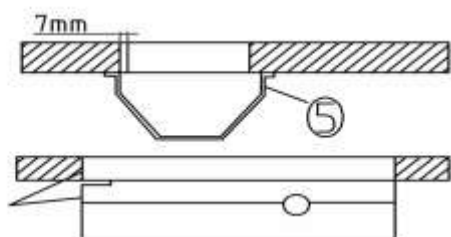
Po ukončení technické životnosti stroje jej předejte k likvidaci firmě ANITA B, s.r.o. nebo jiné firmě zabývající se odbornou likvidací výrobků.

C UVEDENÍ STROJE DO PROVOZU

C1. INSTALACE OLEJOVÉ VANY



Vložte gumy ①, ③, ④ do plátu stroje a zajistěte je šroubky ②.

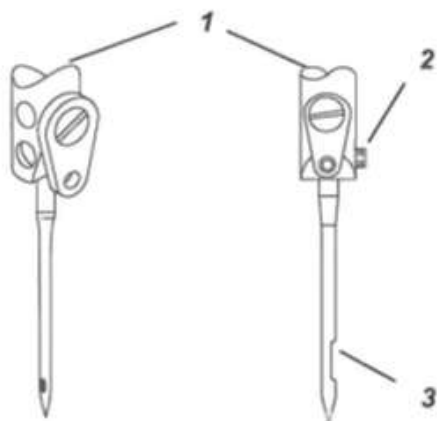


Usazení a montáž olejové vany:
Osmi vruty upevněte olejovou vanu (5) k plátu podle obrázku.

D OBSLUHA STROJE

D1. VLOŽENÍ JEHLY

Vypněte hlavní vypínač. Jehlu vyměňujte pouze při vypnutém šicím stroji.



Otáčejte ručním kolem, dokud jehelní tyč 1 nedosáhne nejvyšší polohy.

Povolte šroub 2

Vytáhněte jehlu z jehelní tyče 1 směrem dolů

Vsuňte novou jehlu do otvoru v jehelní tyči 1 až po zarážku. Dejte pozor, aby vybrání jehly 3 směřovalo k chapači.

Utáhněte šroub 2.

Při výměně za jinou tloušťku jehly se musí vzdálenost chapače k jehle korigovat. Nedodržení tohoto pokynu může vést k těmto závadám:

Při nasazení tenčí jehly:

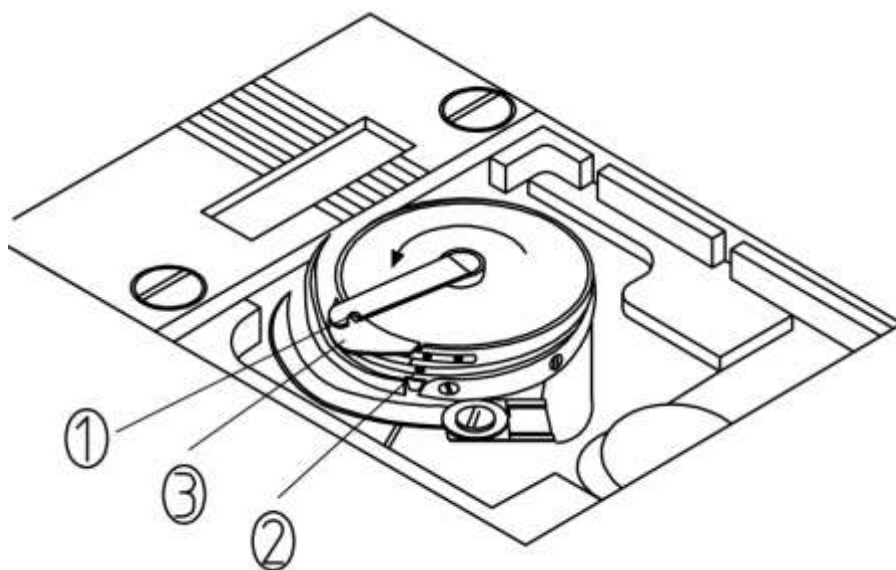
- Vynechávání stehů
- Poškození nití

Při nasazení silnější jehly:

- Poškození hrotu chapače
- Poškození jehel

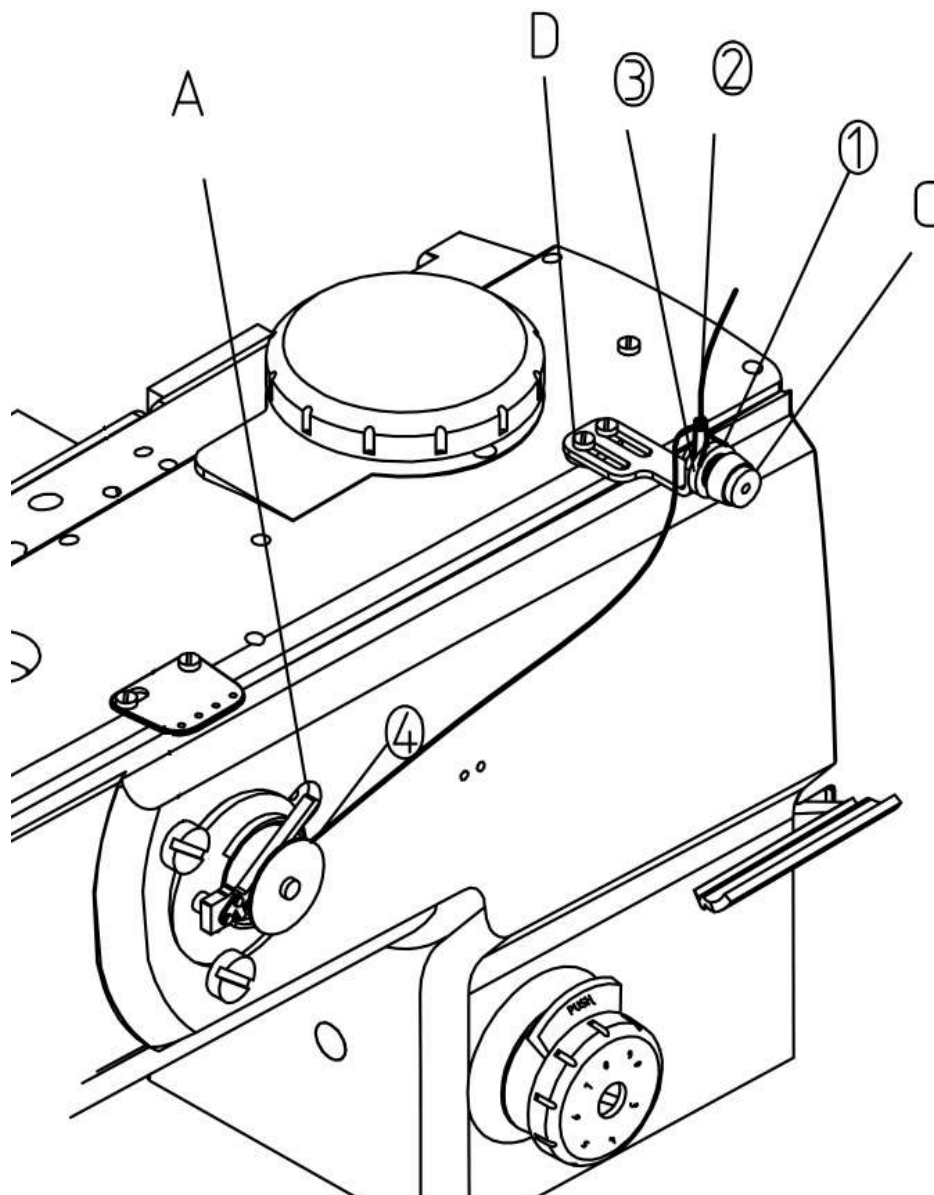
D2. NAVLÉKÁNÍ

D2.1. Navlékání spodní nitě



1. Pohybem nahoru odjistěte zámek ①.
2. Cívku uchopte tak, aby volný konec směřoval proti směru otáčení hodinových ručiček a vložte ji do chapače.
3. Nit provlečte otvorem ②, přes otvor ③ a pod pérko napětí spodní nitě.
4. Potáhněte nit, cívka se musí otáčet směrem jako na obrázku. Tzn. Proti směru hodinových ručiček.

D2.2. Navíjení cívky spodní nitě



1. Nasaďte cívku na navíječ. Proveďte nit body ① až ③ a konec nitě 4 omotejte několikrát kolem cívky.

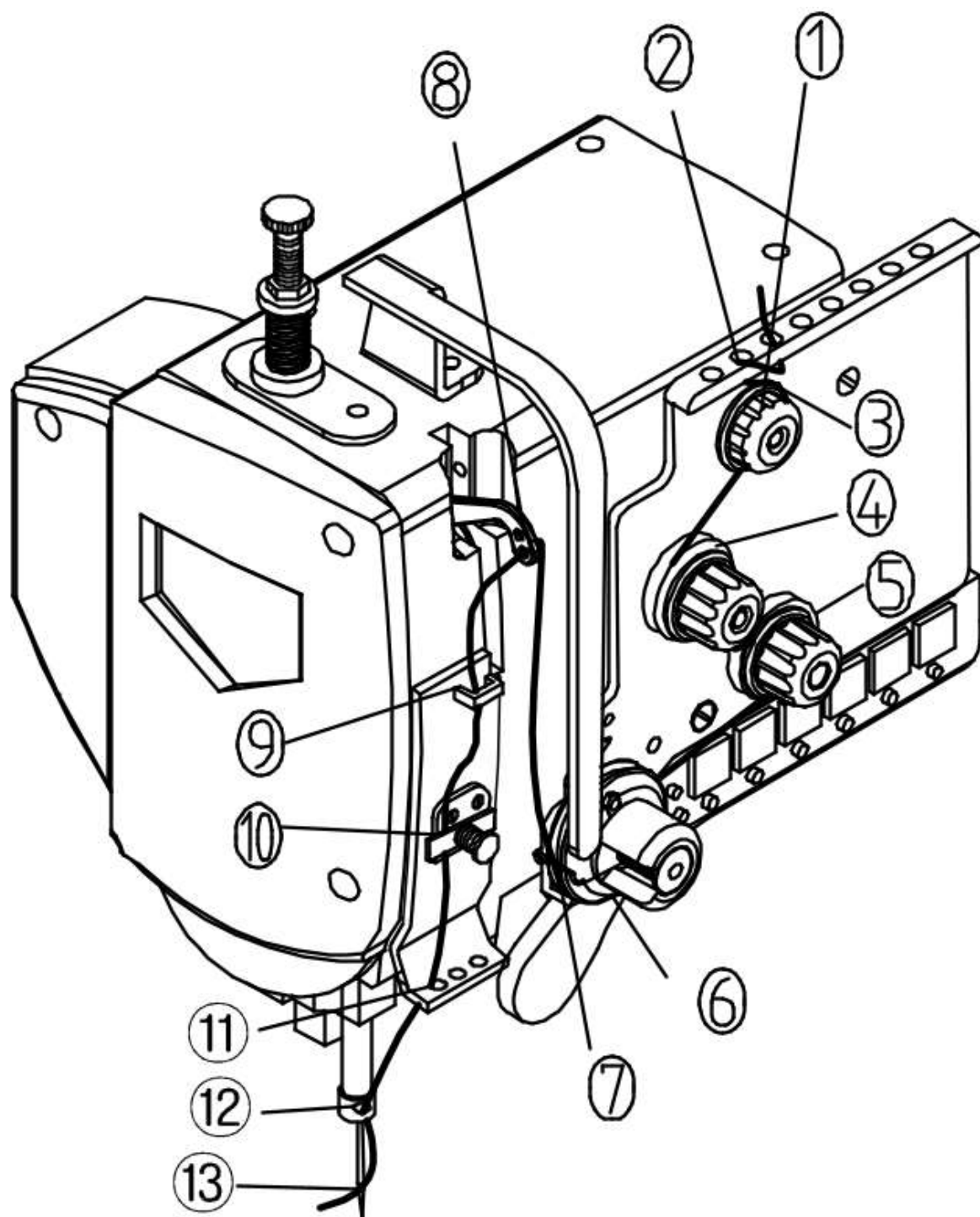
2. Zatlačte na páčku navíječe ④. Jakmile sešlápnete pedál stroje a začnete šít, spustí se navíjení. Po naplnění cívky nití se navíjení automaticky vypne.

3. Množství navinuté nitě se nastavuje pomocí plechu, který je přišroubovaný na páčce A. Uvolněte jeho šroub a jeho polohu upravte tak, aby navíječ vypínal při cca 80% zaplnění cívky.

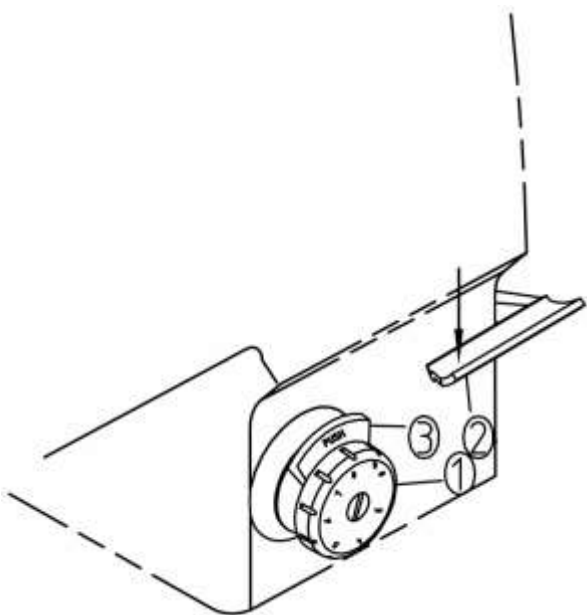
4. Je potřeba, aby nit byla na cívce rovnoměrně navinutá. Nenavíjela se více k jedné straně. Toto nastavíte vycentrováním napínače ⑤, upravte polohu směrem vpřed/vzad a utáhněte šroub ⑥.

D2.3. Navlékání horní nitě

1. Horní (jehelní) nit u stroje GF-1130-448 MH navlékněte podle pořadí na obrázku



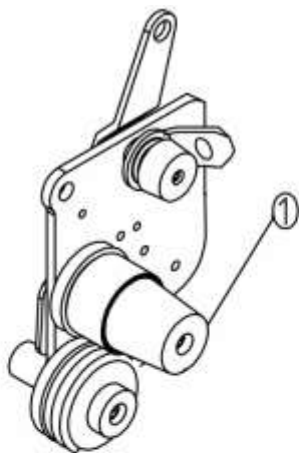
D3. NASTAVENÍ DÉLKY STEHU A ZPĚTNÝ CHOD



1. Zatlačte na aretační plech ③ a nastavte požadovanou délku stehu otáčením kolečkem ①

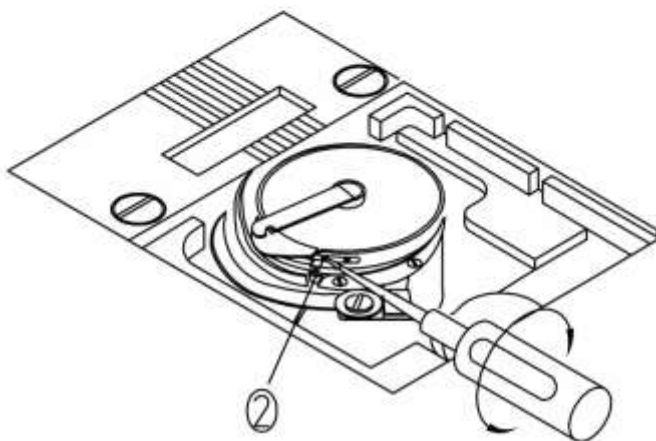
2. Stlačte páku zpětného šití ②, stroj bude šít nazpátek. Po uvolnění páky stroj šije opět dopředu.

D4. NASTAVENÍ NAPĚTÍ HORNÍ A SPODNÍ NITI



D4.1. Nastavení napětí horní nitě

Otočením maticí napínače ① ve směru hodinových ručiček se napětí zvýší. Otočením v protisměru hodinových ručiček se napětí sníží. U dvoujehlových strojů má každá nit svůj napínač.

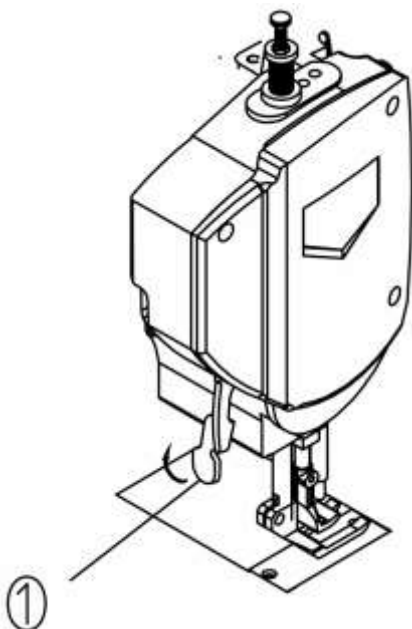


D4.2. Nastavení napětí spodní nitě

Otočením šroubem napětí ② ve směru hodinových ručiček se napětí zvýší. Otočením v protisměru hodinových ručiček se napětí sníží.

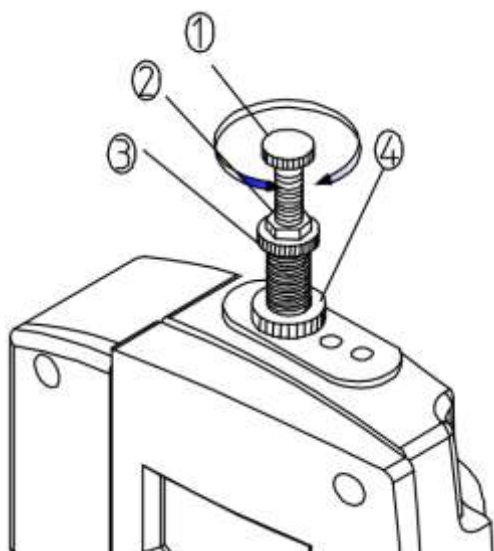
D5. PŘÍTLAČNÁ PATKA

D5.1. Zdvih patky



1. Pákou zdvihu patky ① zvednete patku do výšky až 9 mm.
2. Spuštěním páky zdvihu se patka spustí dolů.
3. Patku můžete zvedat až do 19 mm pomocí sešlápnutí pedálu vzad. Zdvih patky sešlápnutím pedálu vzad vyžaduje přívod stlačeného vzduchu.

D5.2. Nastavení přítlaku patky

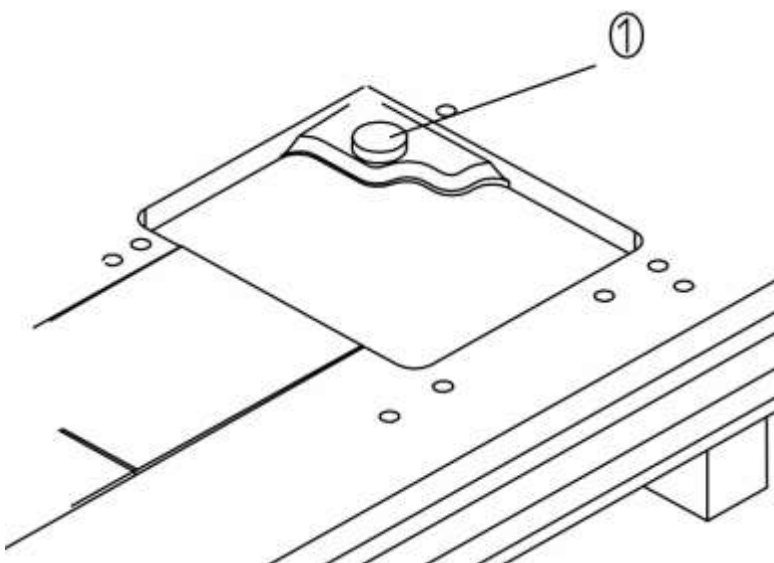


Matice ④ slouží k aretaci šroubu ③. Před seřizováním ji musíte povolit. Po seřízení opět utáhnout.

Otočením šroubem přítlaku patky ③ ve směru hodinových ručiček se přítlak zvýší. Otočením v protisměru hodinových ručiček se přítlak sníží.

Obdobně postupujte při jemném doladění přítlaku šroubem ① s maticí ②.

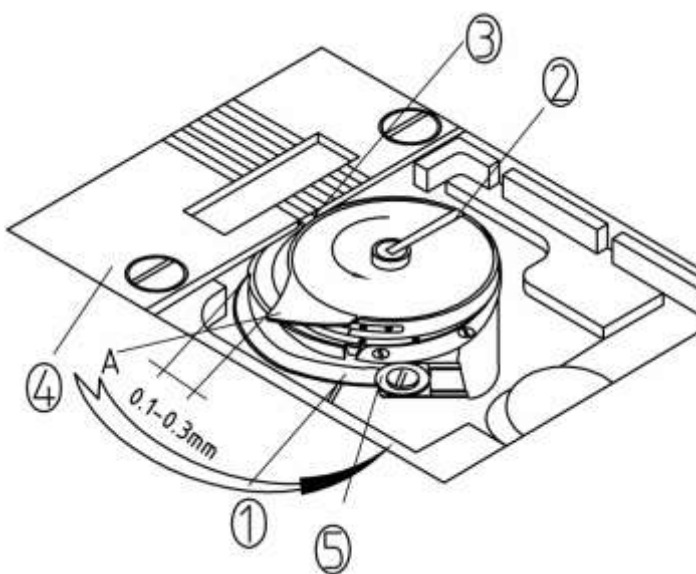
D6. FUNKCE BEZPEČNOSTNÍ SPOJKY CHAPAČE



Když se v průběhu šití chapač dostane za hranici limitu, aktivuje se bezpečnostní pojistka, která ho zablokuje. Poznáte to tak, že se jehla pohybuje, ale chapač ne. Po zablokování vždy nejprve odstraňte příčinu a až poté obnovte chod.

1. Stiskněte tlačítko ① otáčejte ručním kolem do okamžiku až tlačítko ① zaskočí. Stále držte tlačítko zamáčkuté a otáčejte ručním kolem vzad do okamžiku, kdy uslyšíte cvaknutí.
2. Před tím, než začnete stroj používat běžným způsobem, protočte stroj naprázdno pomocí ručního kola a zkontrolujte, zda stroj správně funguje. Teprve poté můžete stroj používat s pomocí motoru.

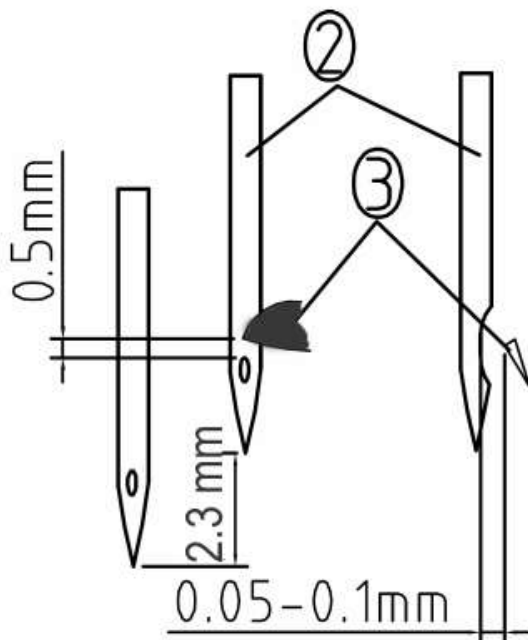
D7. SEŘÍZENÍ OTVÍRACÍHO HÁKU CHAPAČE



1. Otáčejte ručním kolem tak dlouho, než se otvírací hák chapače ① přesune zcela doprava.
2. Zatlačte na chapač ② ve směru šipky tak, aby se co nejvíce přiblížil k otvíracímu háku ① do okamžiku, kdy se zámek chapače ③ nedotýká drážky na stehové desce ④.
3. Uvolněte šroub ⑤, nastavte vzdálenost mezi otvíracím hákem chapače ① a středním dílem chapače ⑤ na 0,1 – 0,3 mm.

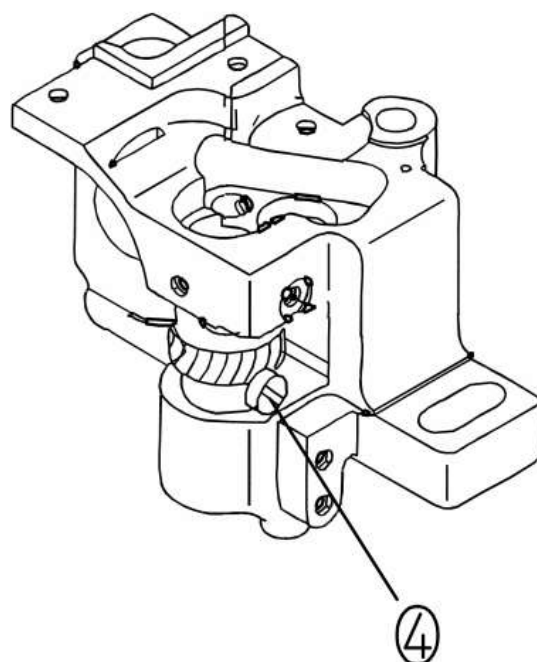
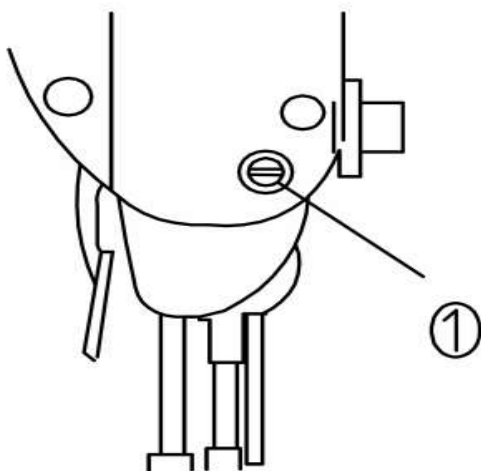
D8. NASTAVENÍ POZICE JEHLY A CHAPAČE

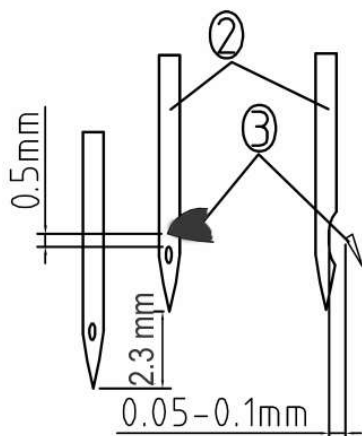
Níže uvedená nastavení provádějte s délkou stehu, která je nastavena na 0.



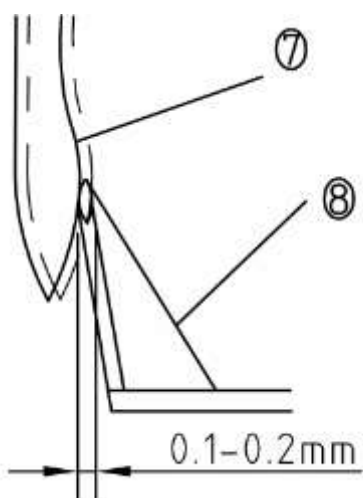
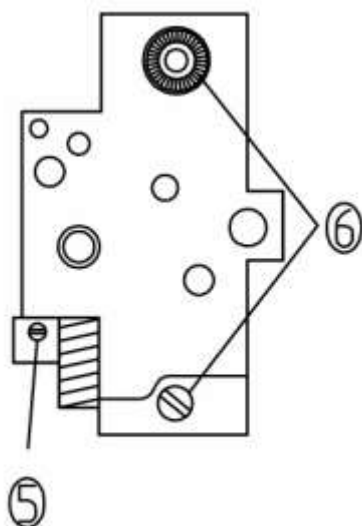
1. Otočte ručním kolem a jehelní tyč zvedněte o 2,3 mm z nejnižší polohy. Zkontrolujte, zda je jehla ② a hrot chapače ③ ve vzájemném zákrytu. Pokud ne, povolte dva šrouby ④ malého ozubeného kola a otáčejte chapačem tak, aby hrot chapače byl uprostřed jehly. Této pozici říkáme „stroj v nastavené zacházce 2,3 mm.“

2. Výšku jehelní tyče nastavte tak, že když je „stroj v nastavené zacházce 2,3 mm“ je hrot chapače cca 0,5 mm nad horní hranou ouška jehly. Povolte šroub jehelní tyče ①, nastavte vzdálenost mezi horní hranou ouška jehly ② a hrotem chapače ③ na 0,5 mm. Utáhněte šroub.





3. K nastavení vzdálenosti hrotu chapače ③ od jehly ② uvolněte šrouby ⑥ převodové skříně chapače a šrouby ⑤ ozubeného kola. Upravte polohu na vzdálenost 0,05 – 0,1 mm. Poté všechny šrouby opět utáhněte.

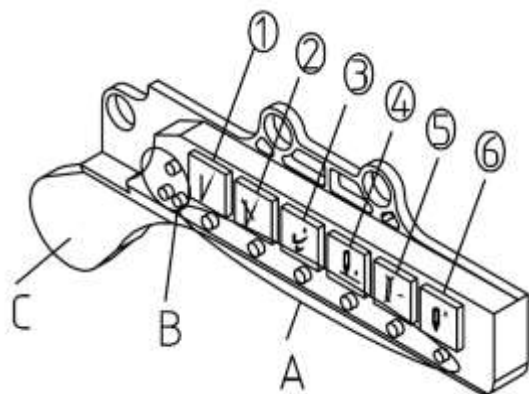


4. Nastavení chránícího plechu hrotu chapače se provádí jeho přihnutím nebo odehnutím tak, aby vzdálenost mezi plechem ⑧ a jehlou ⑦ byla cca 0,1-0,2 mm.

Chránící plech má za úkol zabránit kontaktu jehly s hrotem chapače v případě, že se z jakéhokoliv důvodu ohne jehla.

Vzdálenost je také třeba upravit při změně síly jehly.

D9. OVLÁDACÍ TLAČÍTKA

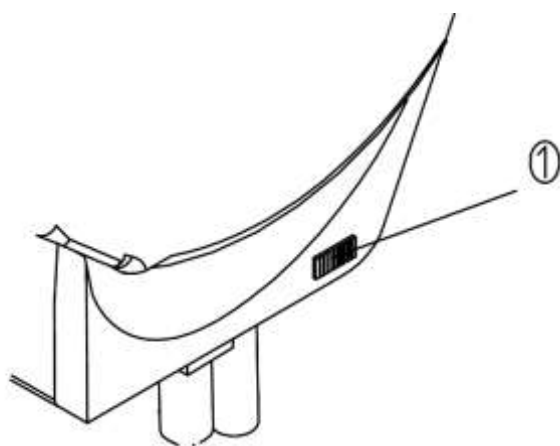


Ovládací tlačítka 1 až 6 slouží k rychlému zapnutí/vypnutí požadované funkce:

1. Zpětné šití
2. Zrušení zapořítí na začátku/konci
3. Předzdvih patky
4. Pohyb jehly o ½ otáčky
5. Pomocný napínač
6. Pneumatický jazýček patky

Tlačítko „C“ můžete přiřadit libovolnou z výše uvedených funkcí tak, že podržíte tlačítko „A“ pod příslušným tlačítkem 1 až 6 do okamžiku, kdy zabliká LED „B“. Poté vybranou funkci můžete ovládat velkým tlačítkem „C“

D10. ZAPNUTÍ/VYPNUTÍ LED OSVĚTLENÍ

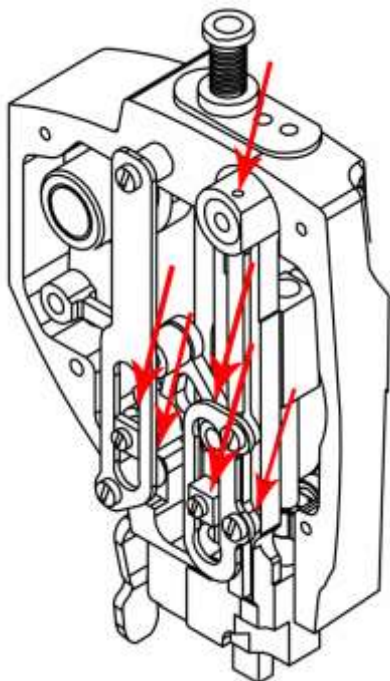


Osvětlení můžete zapnout/vypnout pomocí přepínače 1 na boční straně osvětlení.

E ÚDRŽBA STROJE

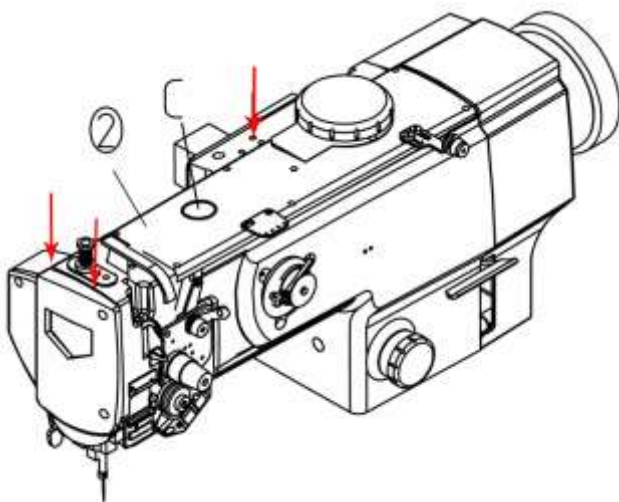
E1. MAZÁNÍ STROJE

E1.1. Mazání přední části hlavy stroje



1. Uvolněte šrouby čelního krytu.
2. Sundejte čelní kryt.
3. Promazávejte každý den na vyznačených místech.
4. Nasadte zpět kryt.
5. Zajistěte ho šrouby.

E1.2. Mazání hlavy stroje

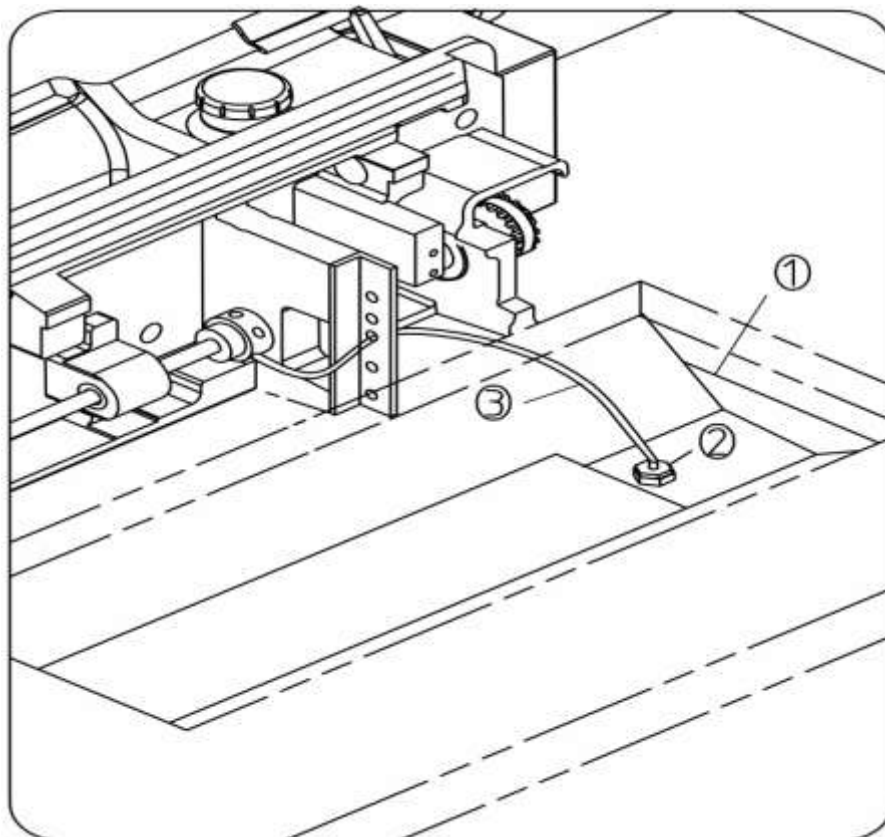


1. Mazací místa (otvory) jsou na stroji označené červenou barvou. Do těchto míst kápněte každý den několik kapek oleje. Pokud by stroj olej nedokázal spotřebovat, zmenšete frekvenci mazání.

2. Před prvním použitím nebo po delší odstávce stroje ho promažte na vyznačených místech, sundejte kryt ② a kápněte olej na každý filc a hadičku.

3. "C" je horní olejová nádržka. Přes sklíčko kontrolujte činnost olejového čerpadla.

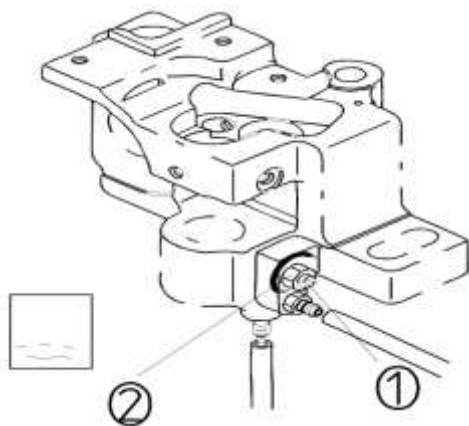
E1.3. Doplnování oleje do olejové vany



1. Nasadíte hlavici s olejovým filtrem (2) na hadičku (3) vložte ho do olejové vany (1) podle obrázku. Můžete ho přichytit pomocí dodávaného magnetu.
2. Doplníte olej tak, aby byla hlavice (2) celá ponořená.
3. Když hladina oleje klesne pod 1/3 výšky hlavice (2), doplníte olej.

E2. ÚPRAVA MNOŽSTVÍ MAZÁNÍ

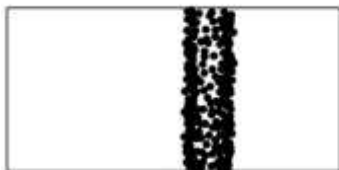
E2.1. Úprava množství mazání chapače



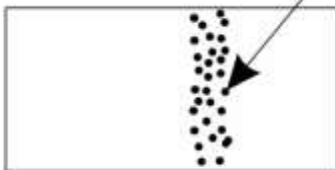
1. Uvolněte matici ② a šroubem ① upravte množství mazání. Otočením ve směru hodinových ručiček množství snížíte, otočením v protisměru hodinových ručiček zvýšíte.

2. To, zda je chapač správně mazán můžete zkontrolovat pomocí testovacího papírku, který umístíte vedle chapače a na několik sekund uvedete stroj do maximálních otáček. Na papírku by měly být vidět slabé rysky vytvořené odstříkujícím olejem.

Příliš velké množství oleje



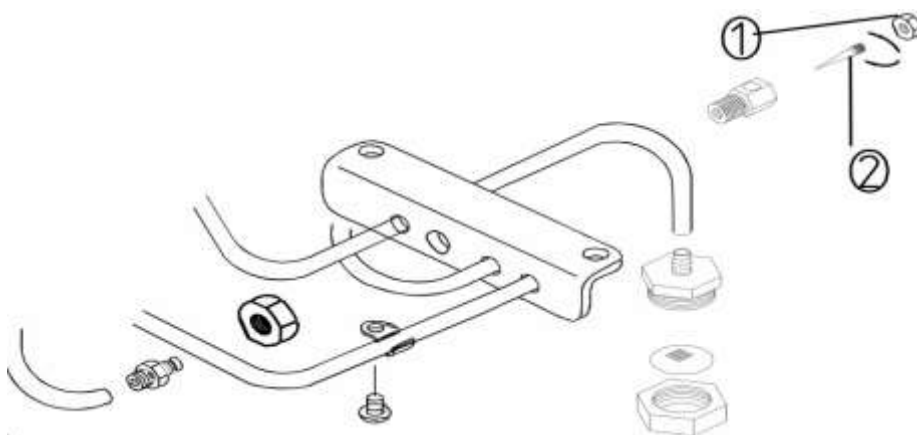
Správné množství oleje



Příliš malé množství oleje



E2.2. Úprava množství oleje v horní olejové nádrži



1. Pokud se v horní olejové nádrži hromadí příliš velké množství oleje, sklopte stroj a uvolněte matici ①, otočte šroubem ② v protisměru hodinových ručiček. Pokud je množství oleje příliš malé, otočte šroubem ve směru hodinových ručiček.

F ZÁVADY A JEJICH ODSTRANĚNÍ

Problém	Příčina	Řešení
1. Přetržená nit (2 – 3 mm na rubu)	<ol style="list-style-type: none"> Poškození v dráze nitě na špičce jehly nebo chapače Příliš vysoké napětí horní nitě Jehla se dotýká špičky chapače Množství mazání chapače je příliš malé. Napětí vrchní nitě je příliš nízké Pružina niťové páky je příliš silná, rozsah pohybu je příliš malý. Časování jehly a chapače není správné 	<ol style="list-style-type: none"> Obruste místo brusným papírem. Chapač obruste pilníkem. Snižte napětí horní nitě Upravte polohu jehly vůči chapači (viz D8) Upravte množství mazání (viz E2) Zvyšte napětí horní nitě Snižte sílu pružiny, zvětšete rozsah pohybu Upravte časování jehly a chapače (viz D8)
2. Vynechávání stehů	<ol style="list-style-type: none"> Časování jehly a chapače není správné Příliš slabý přítlak patky Vzdálenost očka jehly a špičky chapače není správná Nesprávný typ jehly 	<ol style="list-style-type: none"> Upravte časování jehly a chapače (viz D8) Zvyšte přítlak patky Upravte časování jehly a chapače (viz D8) Vyměňte jehlu
3. Příliš napnutá nit	<ol style="list-style-type: none"> Pružina napětí cívky je příliš utáhnutá Nesprávně navlečené nitě Cívka se neotáčí Napětí spodní nitě je příliš slabé Příliš silná spodní nit Poškozená špička jehly 	<ol style="list-style-type: none"> Snižte napětí pružiny cívky Zkontrolujte navlečení nití Zkontrolujte cívku Seřídte napětí nitě Použijte slabší spodní nit Vyměňte jehlu za novou

G NÁVOD K POHONNÉ JEDNOTCE

G1. BEZPEČNOSTNÍ OPATŘENÍ

- 1) Před instalací a použitím si důkladně přečtěte návod k použití.
- 2) Zařízení by měla instalovat, uvádět do provozu a spouštět pouze osoba k tomu vyškolená.
- 3) Všechny instrukce označené výstražným symbolem je nutné dodržovat, aby nedošlo ke zranění.
- 4) Nepoužívejte prodlužovací kabel s více zásuvkami.
- 5) Dbejte na to, aby napětí bylo v rozmezí uvedeném na štítku.
- 6) Nepoužívejte zařízení na přímém slunečním světle, venku a tam, kde je pokojová teplota vyšší než 45 °C nebo pod 5 °C.
- 7) Vyhněte se provozu v blízkosti topného tělesa, vlhkost musí být v rozmezí 80 % nebo méně.
- 8) Nepracujte v prašném prostoru, s žíravými látkami nebo těkavými plyny.
- 9) Zabraňte zatížení napájecího kabelu těžkými předměty nebo tahem a neprohýbejte ho.
- 10) Uzemnění napájecího kabelu musí být správně připojeno k uzemňovacímu systému. Toto připojení by mělo být trvalé.
- 11) Pohyblivé části opatřete dodanými kryty.
- 12) První spuštění provádějte při nízké rychlosti a zkontrolujte správný směr otáčení.
- 13) Před následujícími operacemi vypněte napájení:
 - Připojení nebo odpojení konektorů na panelu nebo motoru
 - Navlékání nitě, výměna jehly, práce s chapačem atd.
 - Odklopení ramena stroje nebo krytů
 - Oprava nebo provedení jakéhokoli mechanického seřízení
 - Odchod od stroje nebo jeho čištění
- 14) Opravy a údržbářské práce by měli provádět pouze vyškolení technici.
- 15) Všechny náhradní díly pro opravy musí být poskytnuty nebo schváleny výrobcem.
- 16) V případě že by se dostala voda, nebo jakákoliv tekutina do motoru nebo řídicí skříně, vypněte napájení.

G2. OBECNÝ POPIS A PŘEDPOKLÁDANÉ POUŽITÍ POHONNÉ JEDNOTKY

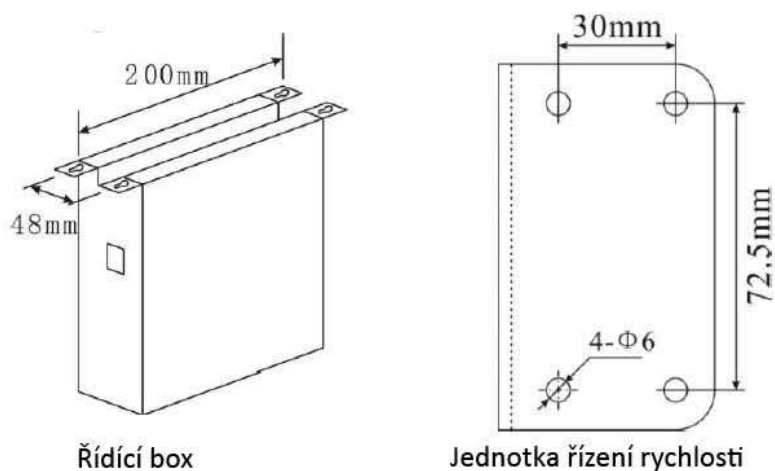
Řada AHC-9090 jsou pohonné jednotky, které slouží k pohonu průmyslových šicích strojů a jsou určeny pro zabudování do šicího stroje. Skládají se ze samotného motoru, řídicího boxu a ovládacího panelu (klávesnice). Použití k jiným účelům je nepřípustné.

G3. TECHNICKÉ PARAMETRY POHONNÉ JEDNOTKY

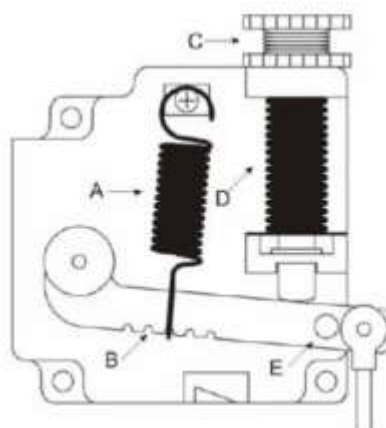
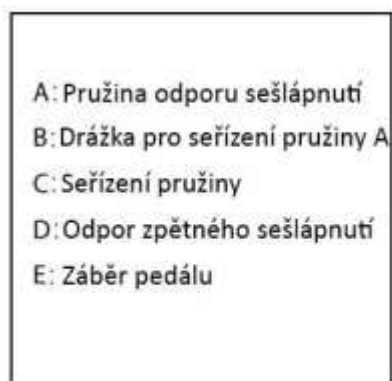
Produktové typy	AHC-9090 AC Servo System
Napájení	AC 230 ±10 % V
Frekvence	50/60 Hz
Maximální výkon	850 W

G4. INSTALACE A SEŘÍZENÍ

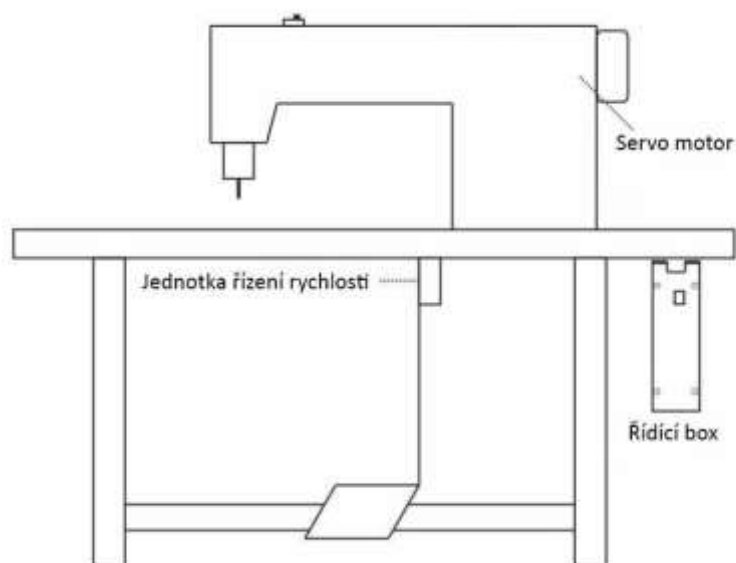
G4.1. Rozměry řídicího boxu a jednotky řízení rychlosti



G4.2. Jednotka řízení rychlosti



G4.3. Umístění komponentů pohonu na stroji

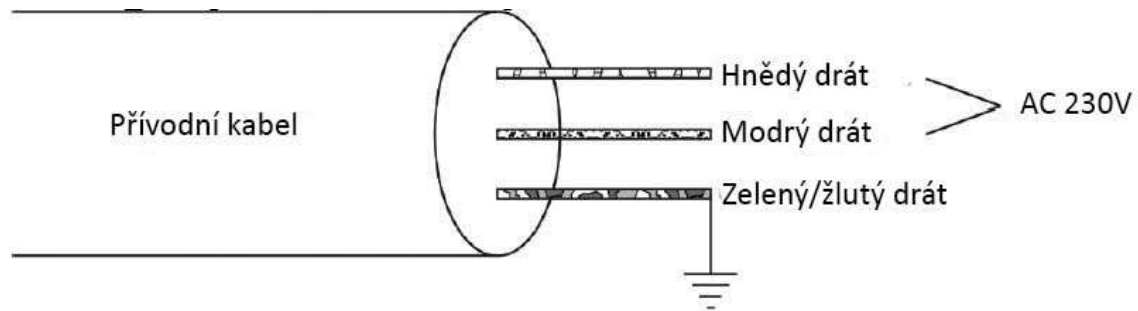


G5. ELEKTRICKÉ ZAPOJENÍ

G5.1. Zapojení napájení

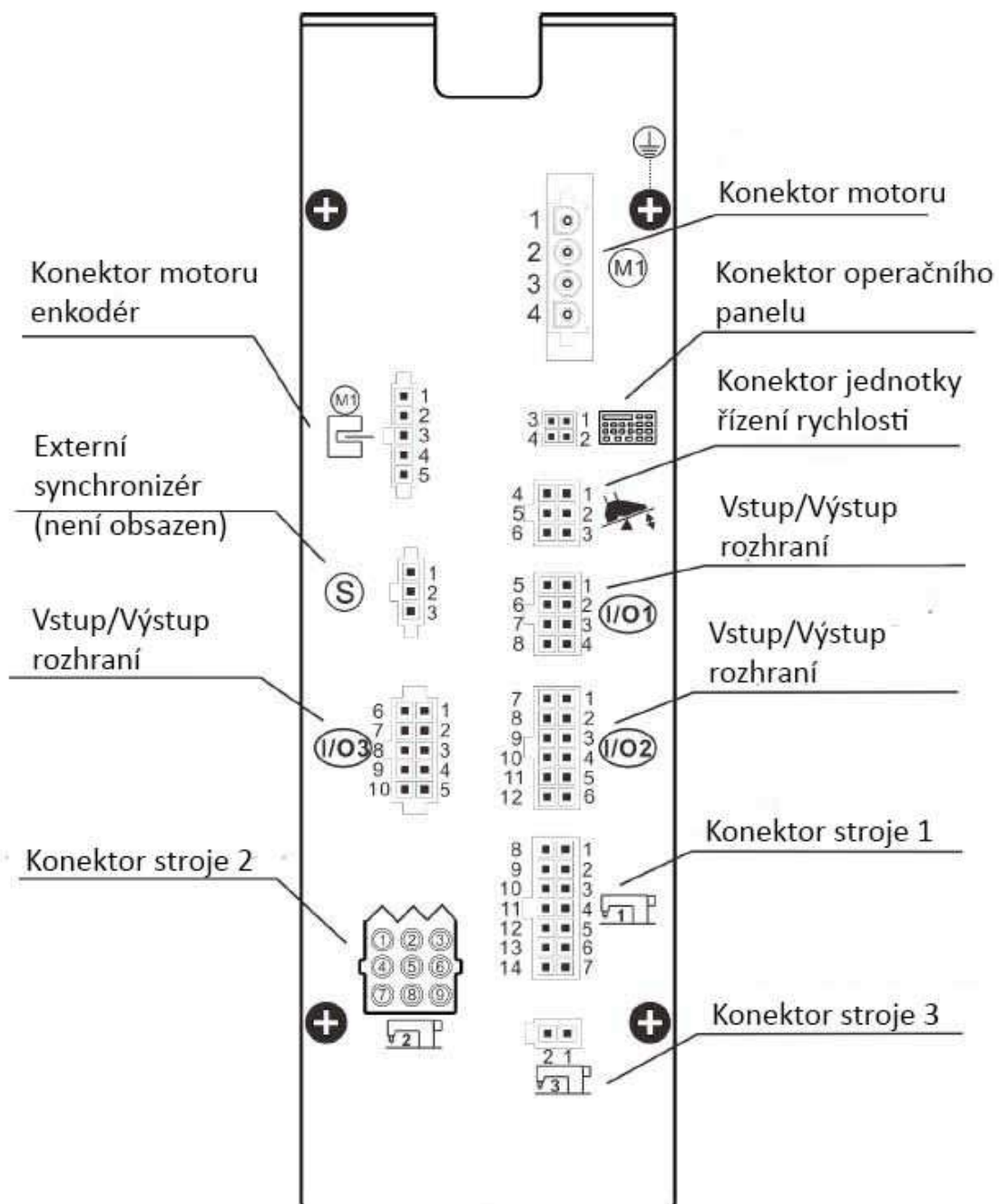
Práci s elektrickým příslušenstvím může provádět pouze kvalifikovaný pracovník.
Vždy vytáhněte zásuvku ze sítě před pracemi na elektrickém zařízení.
Zapojte správně uzemnění na řídicím boxu. Správné napětí má hodnotu 230V+10%

G5.2. Jednofázové zapojení 230V

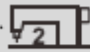
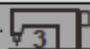


Zelený/žlutý kabel je zemnicí.

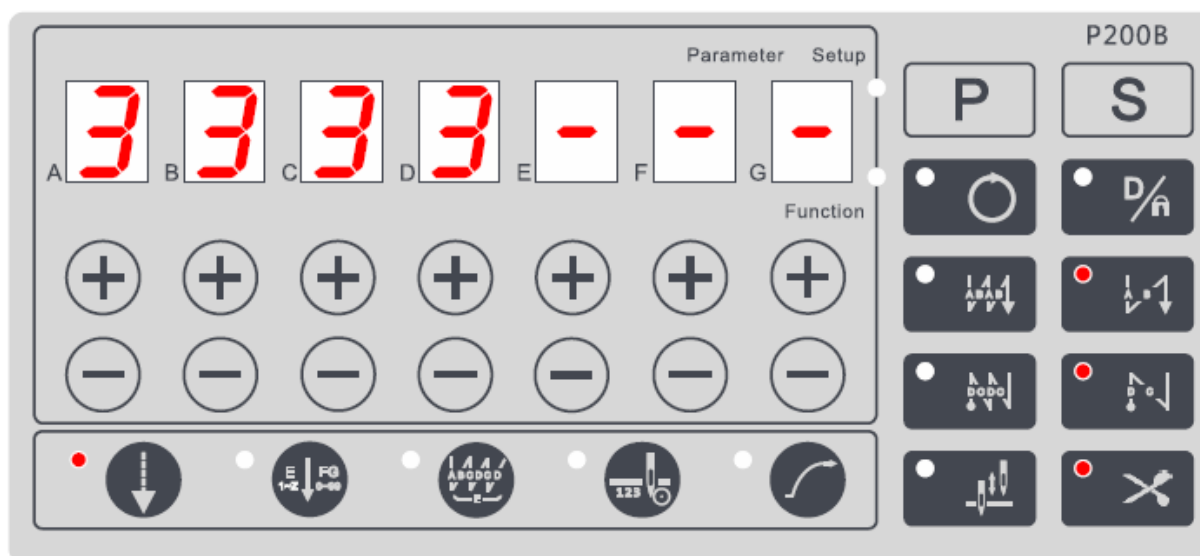
G6. ŘÍDÍCÍ BOX, ZADNÍ STRANA



Interface icon	Pin	Definition
	1	EARTH
	2	A phase
	3	B phase
	4	C phase
	1	DC-5V
	2	GNDS
	3	JT-UP
	4	MC-CHA
	5	MC-CHB
	1	VCC
	2	JT-UP-A
	3	GND
	1	VCC
	2	GND
	3	RXD
	4	TXD
	1	Foot
	2	Start
	3	Trim
	4	Pedal
	5	GND
	6	VCC
	1	GND
	2	GND
	3	I013-IN
	4	I07-IN
	5	CHA-IN
	6	CHB-IN
	7	Z-IN
	8	VCC
	1	GND
	2	GND
	3	I012-OUT (Keypad-Clk)
	4	I011-OUT (Keypad-Lock)
	5	I08-IN (Keypad-Key)
	6	VCC
	7	I01-IN (MID SCL)
	8	I05-IN (MID SDA)
	9	I04-IN (Keypad-Reverse SW.)
	10	I09-IN
	11	I010-OUT (Keypad-Shift)
	1	VCC
	2	VCC
	3	AN3-IN
	4	AN1-IN
	5	AN4-IN
	6	VCC
	7	GND
	8	AN2-IN
	9	GND
	10	GND
	1	DC31V
	2	DC31V
	3	DC31V
	4	EARTH
	5	GND
	6	DV31V
	7	GND
	8	Sol Out 1
	9	Sol Out 3

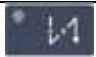








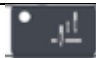




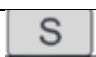


	10	Sol Out 5
	11	Safe SW.
	12	Rev SW.
	13	Sol Out 2
	14	VCC
	1	Sol Out 7
	2	DC31V
	3	DC31V
	4	Sol Out 6
	5	DC31V
	6	Sol Out 8
	7	DC31V
	8	Sol Out 9
	9	
	1	DC31V
	2	Sol Out 4

G7. KLÁVESNICE S DISPLEJEM P200B




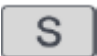
1. Klávesnice se sedmi segmenty displeje

G7.1. Funkce kláves ovládacího panelu

Počáteční zapožití	 	<u>Jednoduché počáteční zapožití.</u> Segment displeje A zobrazuje počet stehů dopředného šití. B jsou stehy zpětného šití. Obě položky jsou v rozsahu 1 až 15. <u>Dvojité počáteční zapožití.</u> A jsou stehy dopředného šití. B jsou stehy zpětného šití. Rozsah počtu stehů je 1 až 15.
Koncové zapožití	 	<u>Jednoduché koncové zapožití.</u> Segment displeje C zobrazuje počet stehů dopředného šití. D jsou stehy zpětného šití. Rozsah počtu stehů je 1 až 15. <u>Dvojité koncové zapožití.</u> C jsou stehy dopředného šití. D jsou stehy zpětného šití. Rozsah počtu stehů je 1 až 15.
Normální šití		Pokud sešlápnete pedál dopředu, spustí se automaticky počáteční zapožití (pokud je navoleno), poté stroj šije normálně. Vrácením pedálu do výchozí polohy se stroj zastaví. Pokud sešlápnete pedál dozadu, koncové zapožití a odstřih (pokud je navoleno) se spustí automaticky.
Úsekové šití		Sekce displeje E udává číslo úseku E1 až E9. Délka každého tohoto úseku je dána počtem navolených stehů na segmentech displeje F, G.
Závorkování		Programové šití závorky dle navolení v sekcích displeje A, B, C, D budou ušity podle zvolených funkcí E1 (1x), E2 (2x), E3 (3x) až E9. Odstřih nitě bude proveden automaticky. Pedál musí být vrácen do výchozí polohy pro další šití.
Měření zásoby spodní nitě		Zapne měření spodní nitě
Pomalý start		Vypíná nebo zapíná pomalý start
Jehla nahoře/ Jehla dole		Vybírá polohu zastavení jehly
Odstřih		Vypíná nebo zapíná odstřih nitě
Výběr rozhraní		Přepíná aktuální rozhraní (specifická funkce) na jiné
Výchozí nastavení/zamknutí klávesnice		Nastavení parametrů: Nastaví parametry do výchozí hodnoty Nastavené šití: zamknutí klávesnice
Tlačítko parametrů		Vstup a výstup z výběru parametrů
Uložení - Save		Potvrzuje a ukládá aktuální hodnotu parametru
Přidává		Zvyšuje hodnotu
Ubírá		Snižuje hodnotu

G8. SPUŠTĚNÍ STROJE

G8.1. Nastavení výchozí pozice jehly – horní poloha niťové páky

Stiskněte a držte . Následně zapněte stroj. Na displeji je zobrazena "0". Pomalu otáčejte ručním kolem, displej ukazuje úhel natočení. V momentě, kdy niťová páka dosáhne horní úvrať, stiskněte  pro uložení. Vypněte hlavní vypínač a znovu ho zapněte.

G9. NASTAVENÍ DÍLČÍCH FUNKCÍ

G9.1. Jednoduché počáteční zapožití

Pozn.: Displej klávesnice má 7 segmentů A až G

A počet stehů = 0. A [-]. Šicí proces: B zpětné stehy – normální šití.

A počet stehů ≠ 0. Šicí proces: A dopředné stehy - B zpětné stehy – normální šití.

G9.2. Dvojitě počáteční zapožití

A stehy = 0. Šicí proces: B zpětné stehy – B dopředné stehy - B zpětné stehy – normální šití.

A stehy ≠ 0. Šicí proces: A dopředné stehy - B zpětné stehy – A dopředné stehy - B zpětné stehy - normální šití.

G9.3. Jednoduché koncové zapožití

D stehy = 0. D [-]. Šicí proces: C zpětné stehy – konec.

D stehy ≠ 0. Šicí proces: C dopředné stehy - D zpětné stehy – konec.


G9.4. Dvojitě koncové zapožití


D stehy = 0. Šicí proces: C zpětné stehy – C dopředné stehy - C zpětné stehy – konec.

D stehy ≠ 0. Šicí proces: C zpětné stehy - D dopředné stehy - C zpětné stehy – D dopředné stehy - konec.

G9.5. Měření spodní zásoby nitě

Nastavení A11(dle listu parametrů) na "1" pro aktivaci "počítadla".

Vstup do nastavení: Stisknutím  nebo speciální funkcí SN F6, viz kapitola G10.

Nastavení počítadla: Stiskněte , zobrazí se počáteční hodnota počítadla spodní nitě. Nastavte vyhovující hodnotu.

Jak počítadlo pracuje:

- Počáteční hodnota na displeji.
- Počítadlo snižuje hodnotu po 1 každých 10 ušitých stehů.
- Pokud počítadlo ukazuje méně než 1, displej bliká a ozve se 3x zvukový signál. Stroj

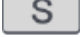
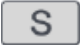
nelze znovu spustit. Stisknutím  varování zmizí a šití bude možné. Počítadlo pokračuje ve snižování hodnoty.

- Opětným stisknutím  se počítadlo vrátí do výchozí nastavené hodnoty.

G9.6. Počítadlo počtu výrobků

Nastavení A11 (dle listu parametrů) na "1" pro aktivaci "počítadla".

Vstup do nastavení: Speciální funkcí SN F2, viz kapitola G.10.

Práce s daty: V SN F2 nastavení, stiskněte . Budou nahrána data nastavení, na displeji se zobrazí D [L], dále E, F, G ukazuje počet stehů tohoto procesu. Je nahrán počet stehů a počet odstřihů. Stisknutím  uložíte data a vrátíte se do SN F2 nastavení.

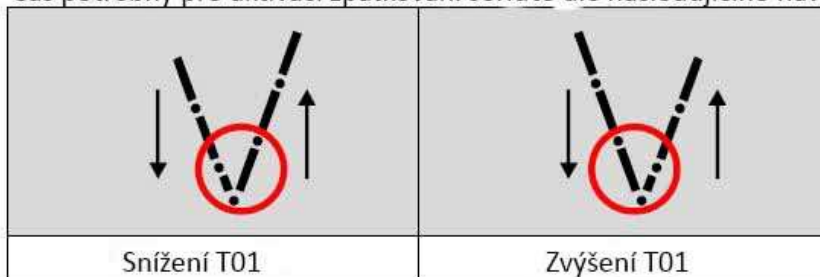
Jak počítadlo pracuje: Když je ušito více stehů než 90%, a počet odstřihů je víc než vložených, počítadlo přidá 1.

Vymazání počítadla: Stiskněte .

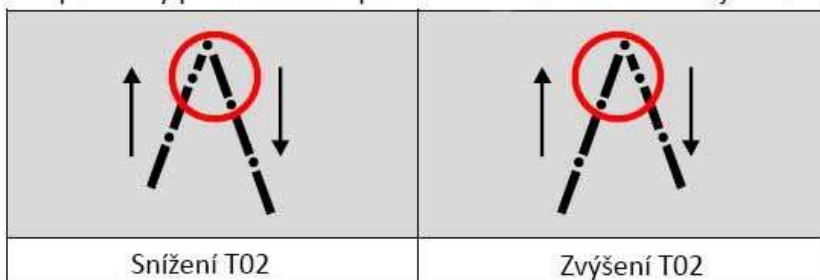
G9.7. Seřízení zpátkování

Před seřízením se ujistěte, že délka dopředných stehů je stejná jako zpátkovacích.


Čas potřebný pro aktivaci zpátkování seříďte dle následujícího návodu.



Čas potřebný pro ukončení zpátkování seříďte dle následujícího návodu.



G9.8. Další seřízení

Zamknutí rychlých tlačítek a klávesnice: Pokud  tlačítko je aktivováno, všechny funkce klávesnice a rychlých tlačítek jsou nepřístupné.

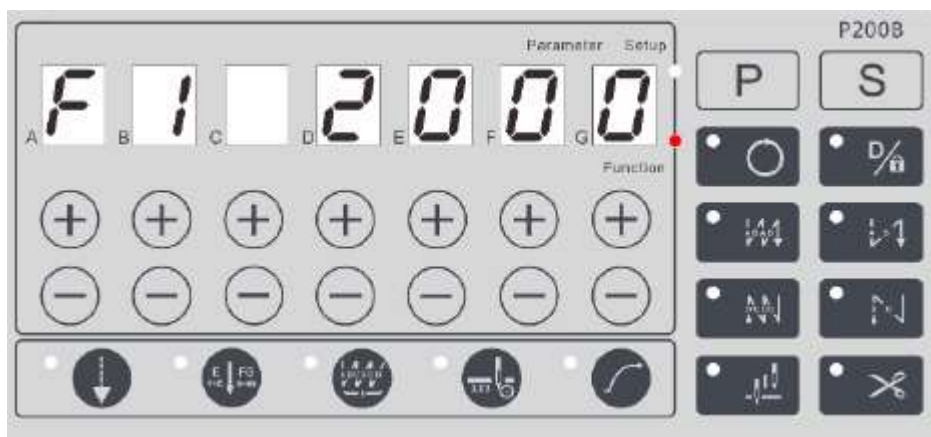
Elektronické ruční kolo: Otáčejte ručním kolem: Hodnota A23 je 1, elektronické ruční kolo je aktivováno. Otáčením ručního kola, můžete pohybovat jehelní tyčí úhlově dopředu a dozadu.

Rychlé klávesy: Stiskněte zpětné šití: Výchozí: Zpátkování. Viz list parametrů, A04.

Stiskněte ruční kolo: Výchozí: žádné. Viz list parametrů, A05.

G10. PRÁCE S ROZHRANÍM SPECIÁLNÍCH FUNKCÍ

Stlačením  lze zpřístupnit speciální funkce nastavení, viz následující:



2. Nastavení funkce

Segmenty A a B zobrazují funkci SN, segmenty D až G obsahují hodnoty funkce, B+ a B- slouží pro výběr funkce:

- Dynamika limitů rychlosti:

SN F1: Hodnota současné limity rychlosti, může být změněna v průběhu šití.

- Počítadlo počtu výrobků:

SN F2: Zobrazení počtu výrobků.

- Natočení stroje:

SN F3: Zobrazení natočení stroje.

- Posílení kroutícího momentu při pomalé rychlosti:

SN F4: Segment displeje D: stlačit D+ a D-, pro otevření/zavření funkce.

- Aktuální zobrazení rychlosti:

SN F5: Zobrazí aktuální rychlost.

- Měření spotřeby spodní nitě:

SN F6: Zobrazí kolik spodní nitě zbývá.

G11. PARAMETRY, INSTRUKCE A SEZNAM

G11.1. Nastavení parametrů

Stlačením  vstoupíte do nastavení parametrů.

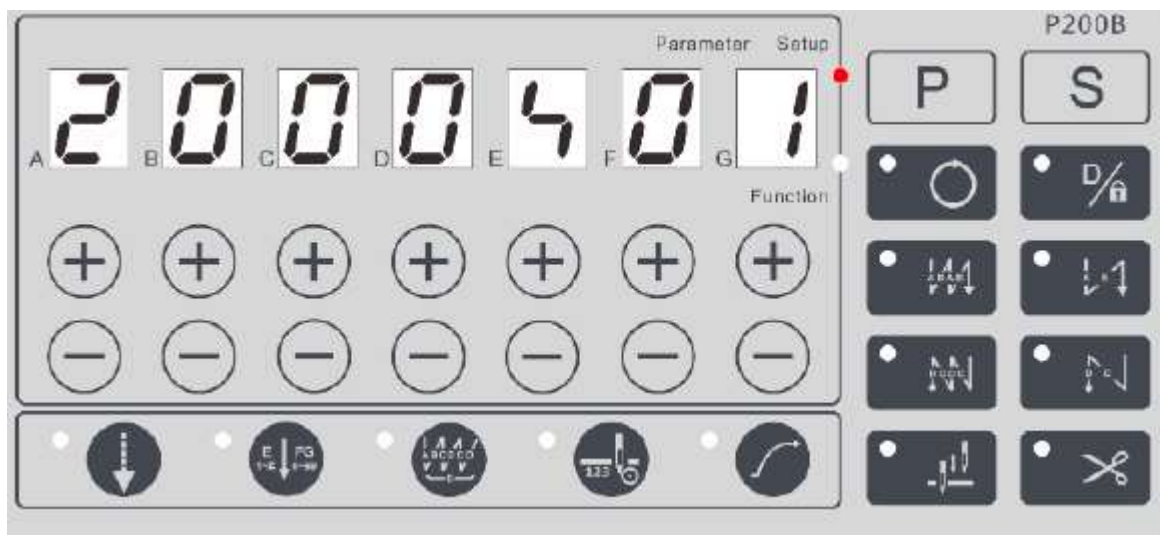
Segment displeje E, zobrazuje typ parametru, který měníte stlačením tlačítka E+ a E-.

Segmenty displeje F, G zobrazují indexy parametrů. Stlačováním tlačítek F+, F-, G+, G- je měníte.

Segmenty displeje A, B, C, D zobrazují hodnotu parametru. Stlačováním tlačítek pod nimi měníte hodnotu.


Například: Index parametru je 1, typ je P, hodnota "S01" je 2000. Když měníte hodnotu

displej bliká. Stlačením  potvrdíte, stlačením  zrušíte a vrátíte se do šicí funkce.




3. Nastavení parametru

G11.2. Možnost nastavení parametru typu O a D


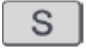

Pouze typy parametrů S, T a A mohou být vybrány standardně. Pokud chcete změnit parametr typu O nebo D, stlačíte a držíte tlačítko . Následně zapnete stroj. Na displeji se zobrazí [DO EN]. Pak máte možnost změny tohoto parametru.

G11.3. Parametry fixované

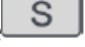
Pokud chcete měnit hodnotu nějakého výchozího parametru, pak ho vyberete a stlačíte  tak dlouho, až se na displeji zobrazí [SD OK]. Poté lze výchozí hodnotu měnit.

G11.4. Další seřízení parametrů

- Obnovení parametru jedním tlačítkem

Vyberte nějaký parametr v nastavení parametrů. Tlačítko  může být použito pro znovunastavení výchozí hodnoty. Displej bliká, dokud probíhá změna, použijte  pro potvrzení nebo  pro zrušení změny.

- Obnovení továrního nastavení

Nastavte parametr O51 na "1", stiskněte  a vypněte stroj. Po opětovném zapnutí stroje a zmizení blikání "INIT" mají všechny parametry výchozí hodnotu.

- Zrušení funkce bezpečnostního spínače

Pokud chcete zrušit funkci bezp. spínače Safe SW, můžete změnit hodnotu parametru O31 z "1" na "0", např. když se bezpečnostní spínač porouchal.

Pozor: Při zrušení funkce Safe SW může vzniknout potenciální problém, proto prosím pozor.

G11.5. Tabulka parametrů

Parametry typu S		
Parametr	Rozsah	Popis
S01	500~3500spm	Maximální rychlost
S02	150~500spm	Minimální rychlost šití
S03	500~2000spm	Rychlost počátečního zapožití
S04	500~2000spm	Rychlost koncového zapožití
S05	500~2000spm	Rychlost závorkování
S06	500~2000spm	Rychlost úsekového šití
S07	150~300spm	Rychlost odstřihu
S08	200~500spm	Rychlost pomalého startu
S09	500~3500spm	Rychlost pro zdvih pedálu 1
S10	500~3500spm	Rychlost pro zdvih pedálu 2
S11	500~3500spm	Rychlost pro zdvih pedálu 3
S12	500~3500spm	Rychlost pro zdvih pedálu 4
S13	500~3500spm	Rychlost pro zdvih pedálu 5
S14	500~3500spm	Rychlost pro zdvih pedálu 6
S15	500~3500spm	Rychlost při min stlačení pedálu
S16	50~500spm	Rychlost pro zpětné pootočení
Parametry typu T		
T01	1~200 milisekund	Akční čas REV SOL (elektroventil zpátkování)
T02	1~200 milisekund	Čas uvolnění REV SOL
T05	1~500 milisekund	Seřízení opoždění zdvihu patky pedálem
T06	1~500 milisekund	Seřízení opoždění průběžného času pro automatický zdvih patky
T09	1~1000 milisekund	Seřízení citlivosti bezpečnostního spínače na vibrace způsobené strojem
T10	1~200 milisekund	Seřízení citlivosti pedálu na vibrace stroje
T11	1~1000 milisekund	Seřízení zpoždění reakce, když A20/A22 je nastaveno na 1
Parametry typu A		
A01	0~1	Pozice jehly 1 = horní pozice 0 = spodní pozice
A02	0~1	Automatické úsekové šití 1 = On 0 = nefunkční
A03	0~1	Korekce funkce půl stehu 1 = stop ve shodě s D15, D16

Parametr	Rozsah	Popis
A04	0~13	Výběr funkce zpátkovacího spínače 0 = žádná 1 = zpátkování 2 = dopředná korekce 3 = zpětná korekce 4 = dopředná korekce zastavení stroje, změna chodu stroje 5 = zpětná korekce zastavení stroje, změna chodu stroje 6 = žádná 7 = žádná 8 = odstřih při normálním šití, zdvih patky po odstřihu 9 = zdvih patky 10 = potlačení jednoduchého zapožití 11 = další délka stehu 12 = přidání napětí stehu 13 = niťový mód
A05	0~13	Výběr funkce spínače ručního kola, viz A04
A06	0~1	Odstřih nití 1 = odstřih funkční 0 = odstřih nefunkční
A07	0~1	Zamknutí tlačítek stroje – výběr (tlačítka stroje včetně rychlých, spínače ručního kola, spínače zpátkování) 0 = tlačítka funkční 1 = tlačítka nefunkční
A09	0~1	Zdvih patky – výběr 1 = zdvih patky při přerušení šití je funkční 0 = zdvih patky při přerušení šití není funkční
A10	0~1	Přidržovač nitě – výběr 1 = funkční 0 = nefunkční
A11	0~1	Počítadlo počtu výrobků 1 = funkční 0 = nefunkční
A12	0~1	Měření zásoby spodní nitě (O43 – nastavení hodnoty) 1 = funkční 0 = nefunkční
A13	0~1	Zpětné pootočení po odstřihu (viz úhel O35) 1 = funkční 0 = nefunkční
A14	0~1	Automatický zdvih patky po zastavení 1 = funkční 0 = nefunkční
A15	0~1	Automatický zdvih patky po odstřihu 1 = funkční 0 = nefunkční
A16	0~1	Automat. úsek. šití po počáteční zapožití (jen když A02=0) 1 = funkční 0 = nefunkční

Parametr	Rozsah	Popis
A17	0~1	Automat. koncové zapožití pro úsekové šití (jen když A02=0) 1 = funkční 0 = nefunkční
A18	0~1	Najetí do výchozí pozice po zapnutí stroje 1 = funkční 0 = nefunkční
A19	0~2	Funkce polovičního zdvihu pedálu 2 = odstřih nitě 1 = zdvih patky 0 = rovnováha
A20	0~1	Režim počátečního zapožití (jen pro normální šití) 1 = steh za stehem 0 = automatické
A21	0~1	Pomalý start
A22	0~1	Režim koncového zapožití 1 = steh za stehem 0 = normal
A23	0~1	Elektronické ruční kolo 1 = funkční 0 = nefunkční
A27	0~3	Režim napětí nitě a redukce napětí nitě, když je zdvih patky aktivní 0 = žádné zvýšení napětí nitě 1 = zvýšení napětí nitě ve stehu 2 = zvýšení napětí nitě po odstřihu 3 = zvýšení napětí nitě ve stehu a po odstřihu
A28	0~1	Automatické otevření přídavného napínače nitě po seřízení zdvihu patky 0 = nesouvisející s kolenním SW a s klávesnicí 1 = související s kolenním SW a s klávesnicí 2 = nesouvisející s kolenním SW, související s klávesnicí 3 = související s kolenním SW, nesouvisející s klávesnicí
A30	0~1	Režim korekce 1 = jedna korekce 0 = průběžná korekce

Parametry typu D		
Parametr	Rozsah	Popis
D01	0~359°	Nastavení horní polohy niťové páky
D02	0~359°	Nastavení spodní polohy niťové páky
D03	0~359°	Nastavení úhlu započetí odstříhu
D04	0~359°	Nastavení úhlu ukončení odstříhu
D05	0~359°	Nastavení úhlu začátku funkce zpátkovacího SOL
D06	0~359°	Nastavení úhlu ukončení funkce zpátkovacího SOL
D07	0~359°	Nastavení úhlu začátku funkce přidržovače nitě
D08	0~359°	Nastavení úhlu ukončení funkce přidržovače nitě
D13	0~359°	Nastavení úhlu započetí funkce přidržovače nitě
D14	0~359°	Nastavení úhlu ukončení funkce přidržovače nitě
D15	0~359°	Korekce úhlu 1
D16	0~359°	Korekce úhlu 2
D17	0~359°	Zapnutí úhlové pozice krátkého odstříhu (není obsazeno)
D18	0~359°	Vypnutí úhlové pozice krátkého odstříhu (není obsazeno)

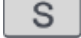
Parametry typu O		
Parametr	Rozsah	Popis
O01	1~10 stehů	Počet stehů pomalého startu
O04	1~1000 milisekund	Opoždění zapožití. Viz A20
O06	0~1	Automatický zdvih patky 1 = automatický zdvih patky – uvolnění po čase viz O07 0 = pořád spuštěna
O07	5~30 sekund	Viz O06
O17	0~1	Obnova nastavených parametrů
O23	1~60 sekund	Doba trvání automatického testu
O24	1~60 sekund	Doba neběžícího automatického testu
O25	1~720 hodin	Celkový čas trvání automatického testu
O26	0~2	Nastavení ½ automatického testu
O31	0~1	Funkce bezpečnostního spínače 1 = zapnuto 0 = vypnuto
O32	0~1	Polarita bezpečnostního spínače 1 = při sepnutí zapnuto 0 = při sepnutí vypnuto
O35	0~359°	Úhel zpětného pootočení po odstřihu, viz A13
O43		Nastavení počtu stehů při měření délky spodní nitě. 1 = stehů
O48	0~100	Funkce svorky SOL
O51	0~1	Viz G11.4
O56	0~4095	Pedálový vstup MAX hodnota: hodnota≥O57
O57	0~4095	Pedálový vstup - rozdílová hodnota vysoké a pomalé rychlosti: O56≥hodnota≥O58
O58	0~4095	Pedálový vstup - rozdílová hodnota vysoké rychlosti a rovnováhy: O57≥hodnota≥O59
O59	0~4095	Pedálový vstup - rozdílová hodnota mezi rovnováhou a zdvihem patky: O58≥hodnota≥O60
O60	0~4095	Pedálový vstup - rozdílová hodnota mezi zdvihem patky a odstřihem: O59≥hodnota≥O61
O61	0~4095	Pedálový vstup MIN hodnota: hodnota≥O61
O63	0~5	Režim pedálu 0 = lineární 1 = skokově 2 = po křivce (pomalu → rychle) 3 = po křivce (rychle → pomalu)

		4 = S křivka (pomalu → rychle → pomalu) 5 = S křivka (rychle → pomalu → rychle)
O64	500~5000	Rychlost bodu obratu pro případ nastavení O63 na 1
O65	0~4095	Hodnota bodu obratu: O56≥hodnota≥O57
O69	0~1	Režim korekce 0 = pouze když stroj stojí 1 = před odstřihem
O83	0~720	Rozsah pro elektronické ruční kolo
O84	0~200	Rychlost pro elektronické ruční kolo
O91	1~10	Startovací stehy druhé délky

G12. CHYBOVÁ HLÁŠENÍ, MOŽNÉ ODSTRANĚNÍ

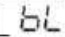
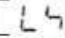
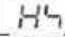
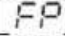


Zobrazené chybové hlášení	Význam chybového hlášení	Řešení možné závady
PEDAL	Chyba Pedálu	<ul style="list-style-type: none"> - Zkontroluj nebo seříd pedál - Pedál není připojen
CARE	Problém Bezpečnostního spínače	<ul style="list-style-type: none"> - Zkontroluj bezpečnostní spínač - Vyměň bezpečnostní spínač
KEY1	Problém Vypínače stroje	<ul style="list-style-type: none"> - Nestlačuj vypínač stroje - Vyměň vypínač stroje
E101	Chyba Vysokého napětí AC	<ul style="list-style-type: none"> - Zkontroluj napájení - Stabilizuj AC napětí - Použij generátor
E103	Chyba Vysokonapěťové sběrnice	<ul style="list-style-type: none"> - Zkontroluj napájení - Stabilizuj AC napětí - Použij generátor
E106	Sběrnice je přetížená	<ul style="list-style-type: none"> - Zkontroluj encoder a motor - Vyměň encoder - Vyměň motor
E107	Zablokovaný motor	<ul style="list-style-type: none"> - Eliminuj příčinu ve stroji - Vyměň encoder - Vyměň motor
E110	Chyba encoderu	<ul style="list-style-type: none"> - Zkontroluj nebo vyměň encoder pro řízení stroje
E190, E290	Software update chyba	<ul style="list-style-type: none"> - Zaktualizovat software - Vyměň jednotku řízení rychlosti
E191, E291	Software update chyba	<ul style="list-style-type: none"> - Zaktualizovat software - Vyměň jednotku řízení rychlosti
E193, E293	Software update chyba	<ul style="list-style-type: none"> - Zaktualizovat software - Vyměň jednotku řízení rychlosti
E294	Software update komunikační chyba	<ul style="list-style-type: none"> - Zaktualizovat software - Vyměň jednotku řízení rychlosti
E199	Software update chyba	<ul style="list-style-type: none"> - Zaktualizovat software - Vyměň jednotku řízení rychlosti
E900	Komunikační problém	<ul style="list-style-type: none"> - Restartovat jednotku řízení rychlosti - Vyměň jednotku řízení rychlosti

G13. KONTROLA OVLÁDÁNÍ

Stiskni a drž tlačítko  v klidovém stavu, zobrazí se "TEST" a ten otevře Kontrolní nastavení. Segment displeje A zobrazí index.

Pedál

Zobrazení segmentu displeje B, C ukazuje pozici pedálu. Segmenty D, E, F, G zobrazuje vzorek hodnoty


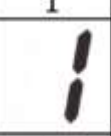
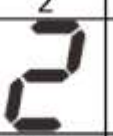














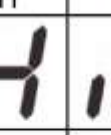
















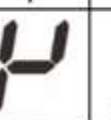

	Rovnovážná poloha
	Pozice nízká rychlost, první paragraf
	Pozice vysoká rychlost, druhý paragraf
	Pozice patky
	Pozice odstříhu
	Rozpojený nebo vadný pedál

Encoder

Snímač polohy: otoč motorem, D, E, F, G zobrazí hodnotu mezi 0 až 720.

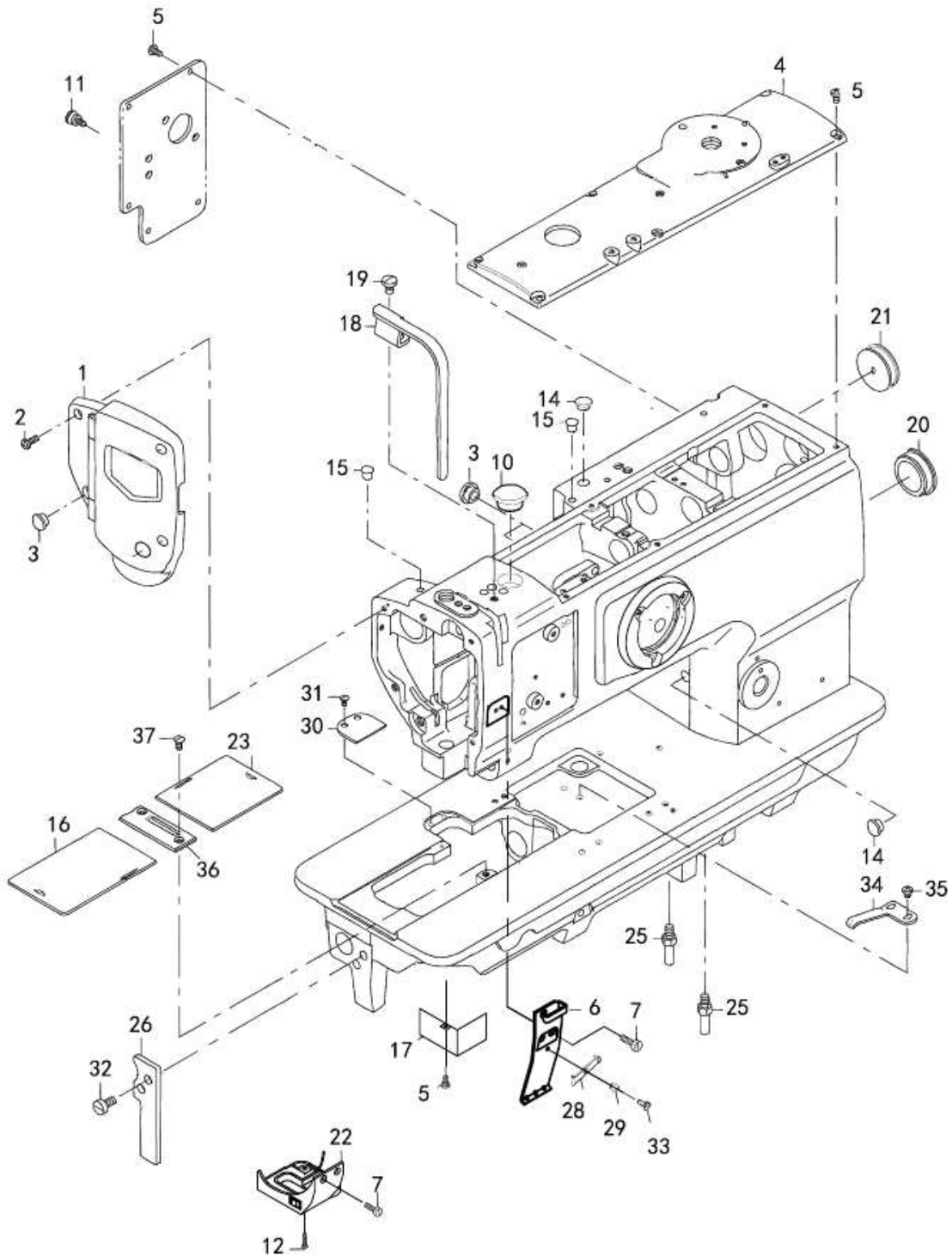
G14. DODATEK

Tabulka stylu zobrazení segmentů displeje:

0	1	2	3	4	5	6	7	8	9
									
A	B	C	D	E	F	G	H	I	J
									
K	L	M	N	O	P	Q	R	S	T
									
U	V	W	X	Y	Z				
									

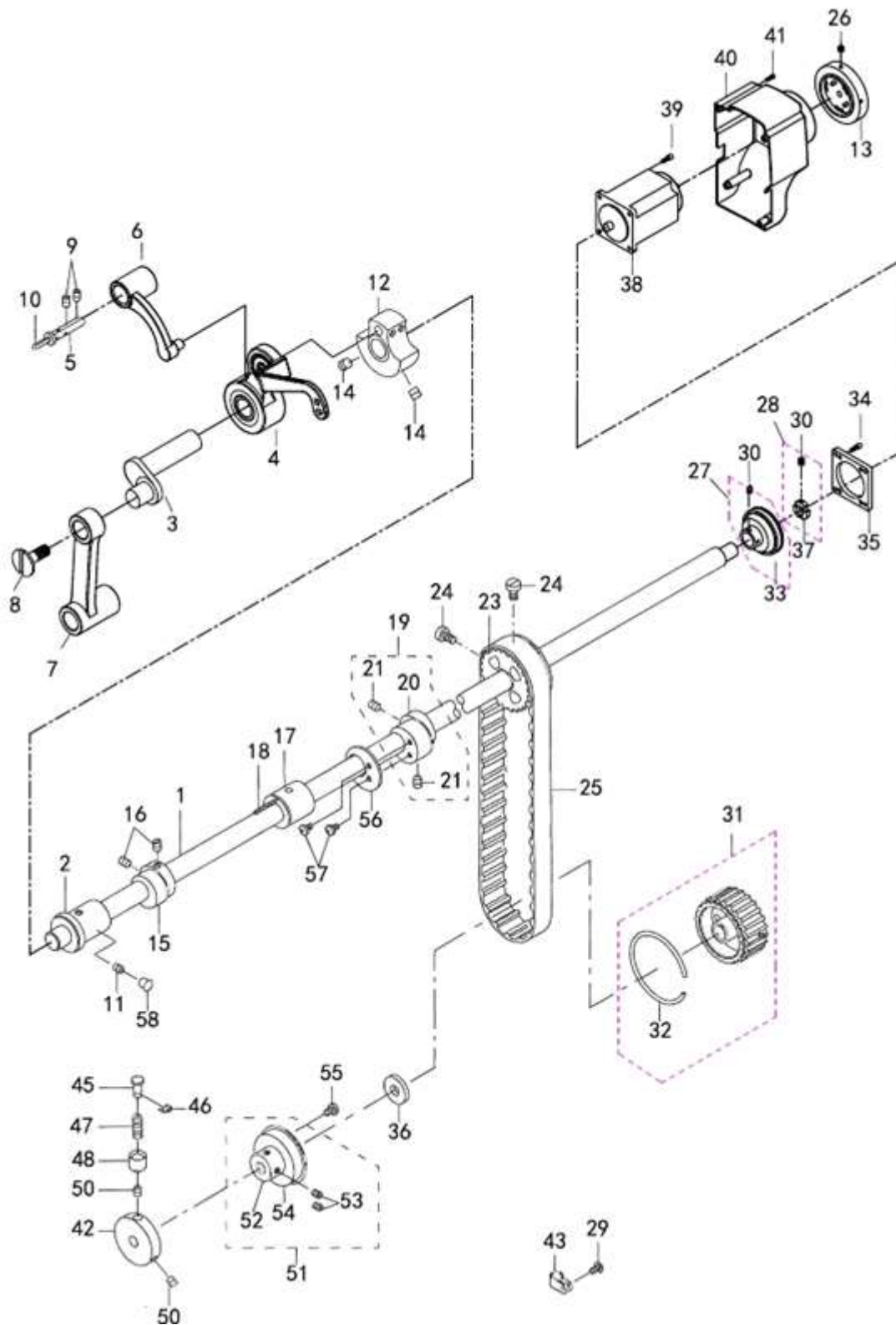
H KATALOG NÁHRADNÍCH DÍLŮ

H1. FRAME & COVERS



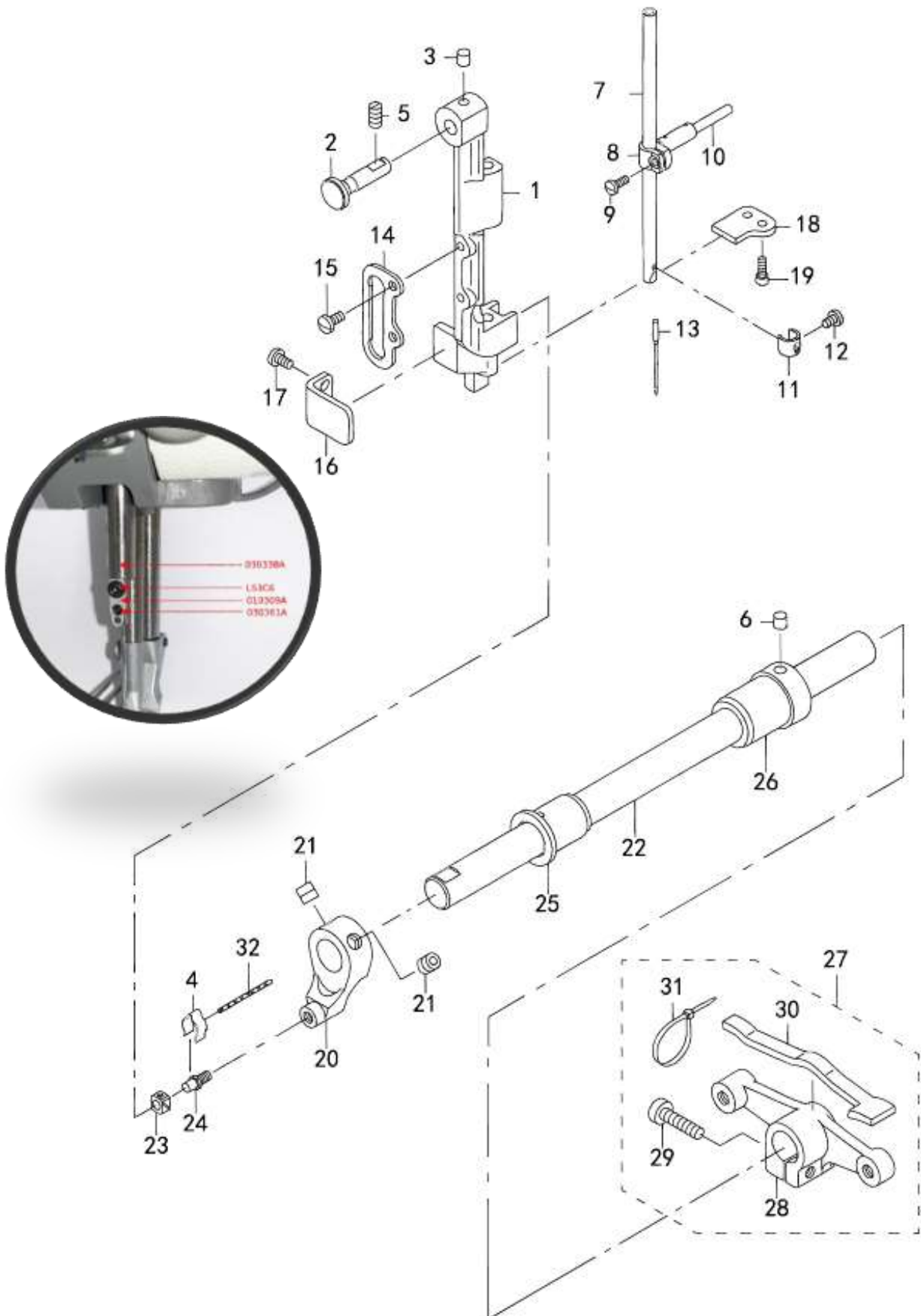
H1. FRAME & COVERS			
Ref. No	Part No.	Part Name	Qty
1	40016798	FACE PLATE ASM.	1
2	SS4111215SP	SCREW 11/64-40 L=12	3
3	TA1250406RO	LUBRICATION SUPPLEMENT	2
4	21331301	TOP COVER B	1
5	SS4110815SP	SCREW 11/64-40 L=8	12
6	020182	THREAD GUIDE PLATE	1
7	SS05090610SP	SCREW 9/64-40 L=9	4
10	020181	RUBBER PLUG	2
11	21331202	SETSCREW	1
12	SS6091022TP	SCREW	2
14	TA1050504RO	RUBBER PLUG	1
15	TA1050504RO	RUBBER PLUG	1
16	21349600	BED SLIDE(LEFT) A	1
17	21332200	OIL BAFFLE PLATE	1
18	21331608	BALANCE COVER	1
19	SS7150910TP	SCREW 15/64-28 L=9	1
20	22619100A	CAP	1
21	10201200A	RUBBER PLUG	1
22	020186	LIGHTING ASM.	1
23	21349808	BED SLIDE(RIGHT) A	1
25	22602601	BED SCREW STUD	2
26	21361407	BED SUPPORT PLATE	1
28	17912106	NEEDLE THREAD PRESSER PLATE	1
29	B1132521000	THREAD PRESSER PLATE SPRING	1
30	22651202	AUXILIARY COVER	1
31	SS2090710TP	SCREW 9/64-40 L=7.2	2
32	SS6151210SP	SCREW 15/64-28 L=12	2
33	SD0380551SL	HINGE SCREW D= 3.80 H= 5.5	1
34	B1111563000	BED SLIDE SPRING	1
35	SS4110515SP	SCREW 11/64-40 L=5	2
36	B1109562D00A	NEEDLE PLATE	1
37	SS2110920TP	SCREW 11/64-40 L=8.5	2

H2. TAKE-UP AND UPPER SHAFT COMPONENTS



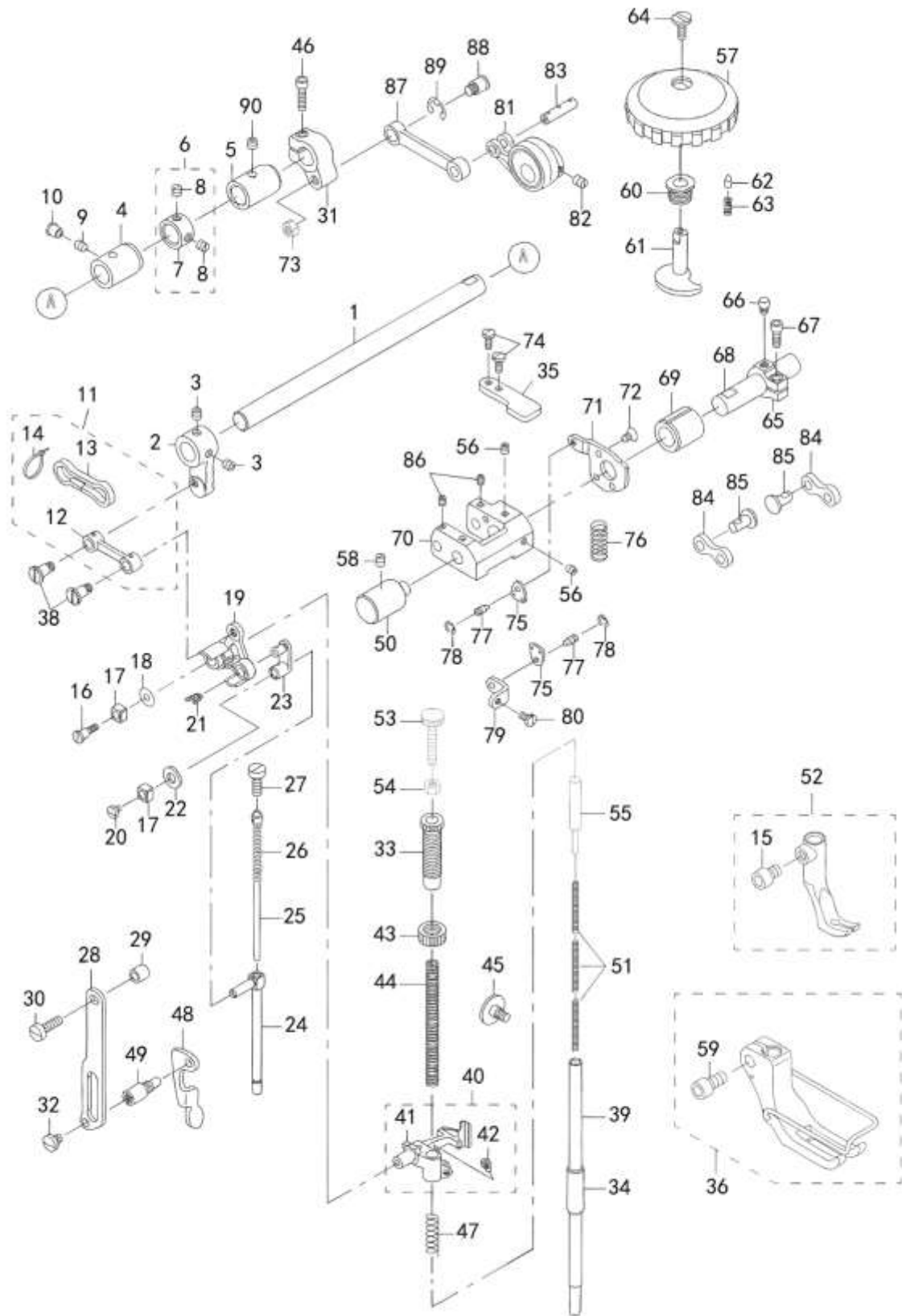
H2. TAKE UP AND UPPER SHAFT COMPONENTS			
Ref. No	Part No.	Part Name	Qty
1	010243	UPPER SHAFT	1
2	21333000	UPPER SHAFT FRONT METAL	1
3	010240	CRANK SHAFT	1
4	010235	TAKE-UP LEVER	1
5	B1906051000B	TAKE-UP LEVER PIN	1
6	010241	CURVED CONNETING ROD	1
7	010242	PIN CRANK	1
8	010247	SCREW	1
9	SS8150822TP	SCREW 15/64-28 L=8	1
10	SS8150710TP	SCREW 15/64-28 L=7	3
11	SS8150710TP	SCREW 15/64-28 L=7	1
12	010239	COUNTER WEIGHT (A) (40MM)	1
13	010245	FLYWHEEL	1
14	SM8080812TP	SCREW M8X8	2
15	21339502	UPPER FEED CAM (3.5)	1
16	SS8660810TP	SCREW 1/4-40 L=8	2
17	21333109	UPPER SHAFT INNER METAL	1
18	CQ202000000	OIL WICK	0.15
19	21336557	ECCENTRIC CAM A ASM.	1
20	21336508	ECCENTRIC CAM A	1
21	SS8660810TP	SCREW 1/4-40 L=8	2
23	22604904	UPPER SPROCKET	1
24	SS6661110SP	SCREW 1/4-40 L=11	2
25	22604300	TIMING BELT	1
26	SS8150822TP	SCREW	2
27	010262	BEARING A	1
28	010263	BEARING B	1
29	SS4110815SP	SCREW 11/64-40 L=8	1
30	010258	SCREW	4
31	21387501	LOWER SPROCKET	1
32	B1214019000	SPROCKET RING	1
33	010254	BEARING A	1
34	SS4110815SP	SCREW 11/64-40 L=8	4
35	010256	MOTOR PLATE	1
36	40016148	THRUST COLLAR B WASHER	1
37	010255	BEARING B	1
38	MDBMASD58A850A	MOTOR	1
39	LS5A16	SCREW	4
40	010153	MOTOR COVER	1
41	010426	SCREW	3
42	21333901	SAFETY CLUTCH DISC	1
43	HX00123000A	CABLE CLIP	1
45	21333802	SAFETY CLUTCH PUSH BUTTON	1
46	RE0500000K0	E-RING	1
47	B1639051000	SPRING	1
48	B1313055000	SAFETY CLUTCH KNOB SLEEVE	1
50	SS8660530TP	SCREW 1/4-40 L= 4.5	2
51	40038700	THRUST COLLAR ASM.	1
52	40038702	THRUST COLLAR	(1)
53	SS8661030SP	SCREW 1/4-40 L=10	(2)
54	SB120000200	BEARING 20X42	1
55	SS7120760SP	SCREW 3/16-28 L= 7.0	2
56	21353008	HORIZONTAL FEED CAM COVER	1
57	SS7110710SP	SCREW 11/64-40 L=7	2
58	TA0750704R0	RUBBER PLUG	1

H3. NEEDLE BAR ROCKING



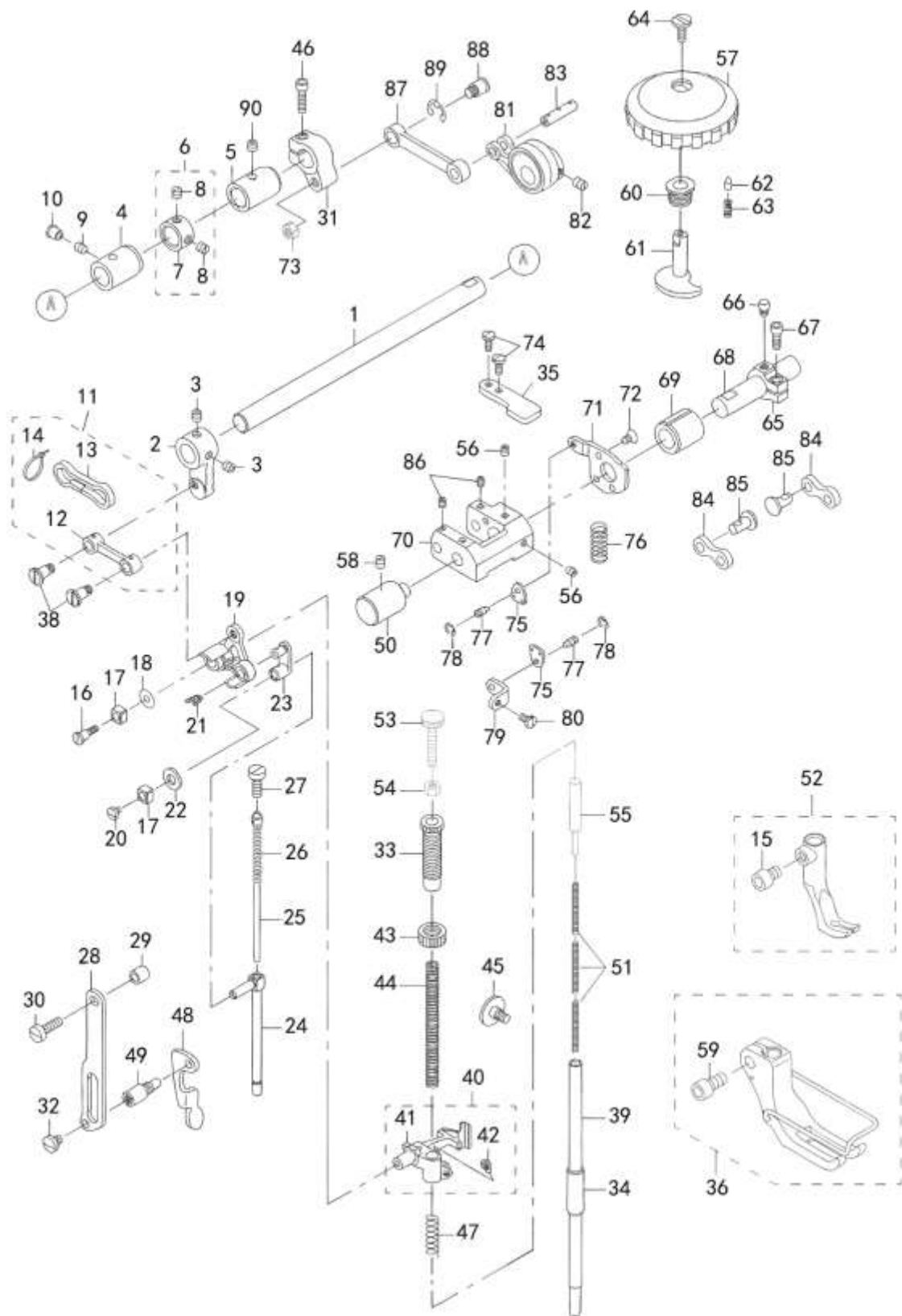
H3. NEEDLE BAR ROCKING			
Ref. No	Part No.	Part Name	Qty
1	23002009	NEEDLE BAR FRAME	1
2	21405204	HINGE STUD	1
3	22814909	FELT	1
4	B1437051000	OIL WICK RETAINER	1
5	SS8151150TP	SCREW 15/64-28 L=10.5	1
6	22814909	FELT	1
7	030338	NEEDLE BAR	1
7	030338A	NEEDLE BAR (NEW TYPE)	1
8	B1411057000	NEEDLE ROD HOLDER	1
9	SS7090910SP	SCREW 9/64-40 L= 8.5	1
10	CQ202000000	OIL WICK	0.04
11	10308609	THREAD GUIDE	1
11	010309A	THREAD GUIDE (NEW TYPE)	1
12	SS7080510TP	SCREW 1/8-44 L=4.5	1
12	030361A	SCREW FOR NEEDLE	1
13	MC372001600	NEEDLE SY3355 160	1
14	41438007	UPPER FEED BAR GUIDE	1
15	SS7110910TP	SCREW 11/64-40 L= 8.5	2
16	21388400	ROCKING BASE GUIDE	1
17	SS7110830SP	SCREW 11/64-40 L= 7.5	2
18	21338603A	ROCKING BASE GUIDE (B)	1
19	SS6091022TP	SCREW	2
20	21338801	ROCKING FRONT ARM	1
21	SM8080812TP	SCREW	2
22	21338900	ROCKING SHAFT	1
23	B1414232000	SQUARE BLOCK	1
24	B1410771000	STUD	1
25	21339304	ROCKING SHAFT FRONT METAL	1
26	40027746	BUSHING REAR	1
27	21339056	ROCKING REAR ARM ASM.	1
28	21339007	ROCKING REAR ARM	1
29	SS6152440SP	SCREW 15/64-28 L=23.5	-1
30	21347406	ROCKING REAR ARM FELT	1
31	EA9500B0000	CABLE BAND	2
32	CQ202000000	OIL WICK	0.05

H4. PRESSURE ADJUSTING & UPPER FEED MECHANISM (1/2)



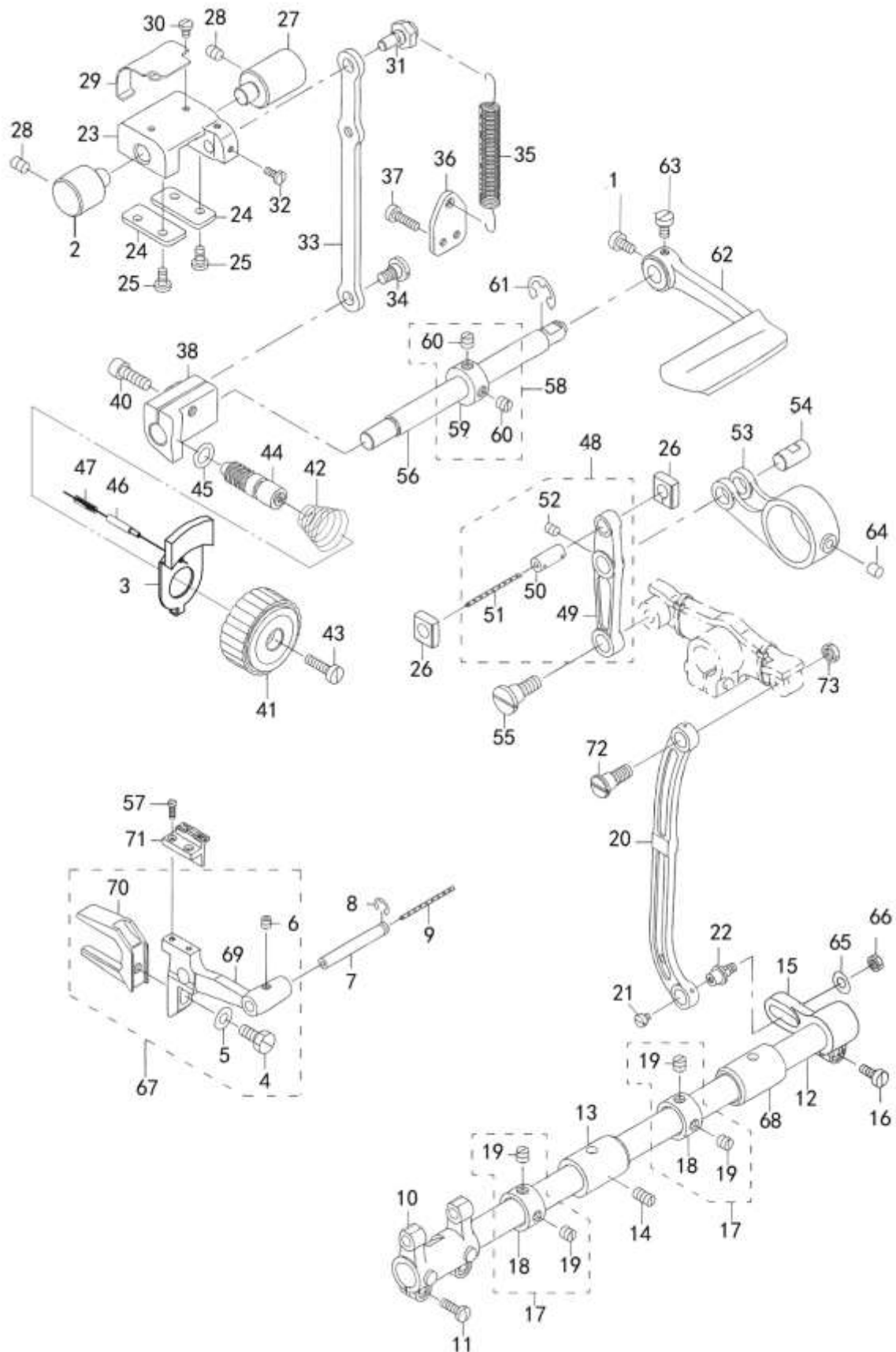
H4. PRESSURE ADJUSTING & UPPER FEED MECHANISM (1/2)			
Ref. No	Part No.	Part Name	Qty
1	21340401	UPPER FEED SHAFT	1
2	21340500	UPPER FEED FRONT ARM	1
3	SS8660612TP	SCREW 1/4-40 L=6	2
4	21341904	FRONT METAL	1
5	21378302	FEED SHAFT METAL	1
6	22904155	MAIN SHAFT THRUST COLLAR ASM.	1
7	22904106	MAIN SHAFT THRUST COLLAR	-1
8	SS8660610TP	SCREW 1/4-40 L=6	2
9	SS8150822TP	SCREW 15/64-28 L=7	1
10	TA0750704RO	RUBBER PLUG	1
11	40033027	UPPER FEED LINK ASM.	1
12	40033026	UPPER FEED LINK	-1
13	21347109	FELT	-1
14	EA9500B0000	CLIP CV-70S	-2
15	SM6040552TP	SCREW M4 L=4.5	-1
16	SD0640701SP	SCREW	1
17	B1414555000	SLIDE BLOCK	2
18	WP0501046SC	WASHER 5 X 13 X 1	1
19	40033029	TRIANGULAR LEVER ASM.	1
20	SS7110510SP	SCREW 11/64-40 L=5	1
21	CQ202000000	OIL WICK	0.02
22	10509701	FELT	1
23	0145653000L	WALKING BAR DRIVING LINK	1
24	40033030	WALKING BAR A	1
25	B14670530A0	WALKING BAR ASM.	1
26	B1468053000	WALKING BAR SPRING	1
27	SS6151780SP	SCREW 15/64-28 L=17.0	1
28	21406509	UPPER FEED GUIDE PLATE	1
29	26225201	ROLLER	
30	SS6151920SP	SCREW 15/64-28 L=19.0	1
31	21340302	UPPER FEED REAR ARM (B)	1
32	SS7150740SP	SCREW 15/64-28 L=7	1
33	21006408	ADJUST SCREW A	1
34	B1510155000	PRESSER BAR LOWER BUSHING	1
35	21339700	UPPER FEED STOPPER PLATE	1
36	40017266	PRESSER FOOT ASM.	1
37	SS4110815SP	SCREW 1/4-40 L=8	2
38	40018340	SCREW	2
39	B1501241H00	PRESSER BAR	1
40	40039265	PRESSER BAR HOLDER A ASM.	1
41	40039266	PRESSER BAR HOLDER A	1
42	SS7110910TP	SCREW 11/64-40 L= 8.5	1
43	22907604	PRESSER SPRING REGULATOR NUT	1
44	B1502246000	PRESSER SPRING	1
45	SD0800481SP	HINGE SCREW D= 8 H= 4.9	1
46	SM6052002TP	SCREW M5 L=20	1
47	B1462053000	THREAD RELEASE SPRING	1
48	21406103	PRESSER LIFTER LEVER	1
49	21406608	GUIDE PLATE SPACER	1
50	21337803	FEED ADJUSTING BASE SUPPORT	1

H5. PRESSURE ADJUSTING & UPPER FEED MECHANISM (2/2)



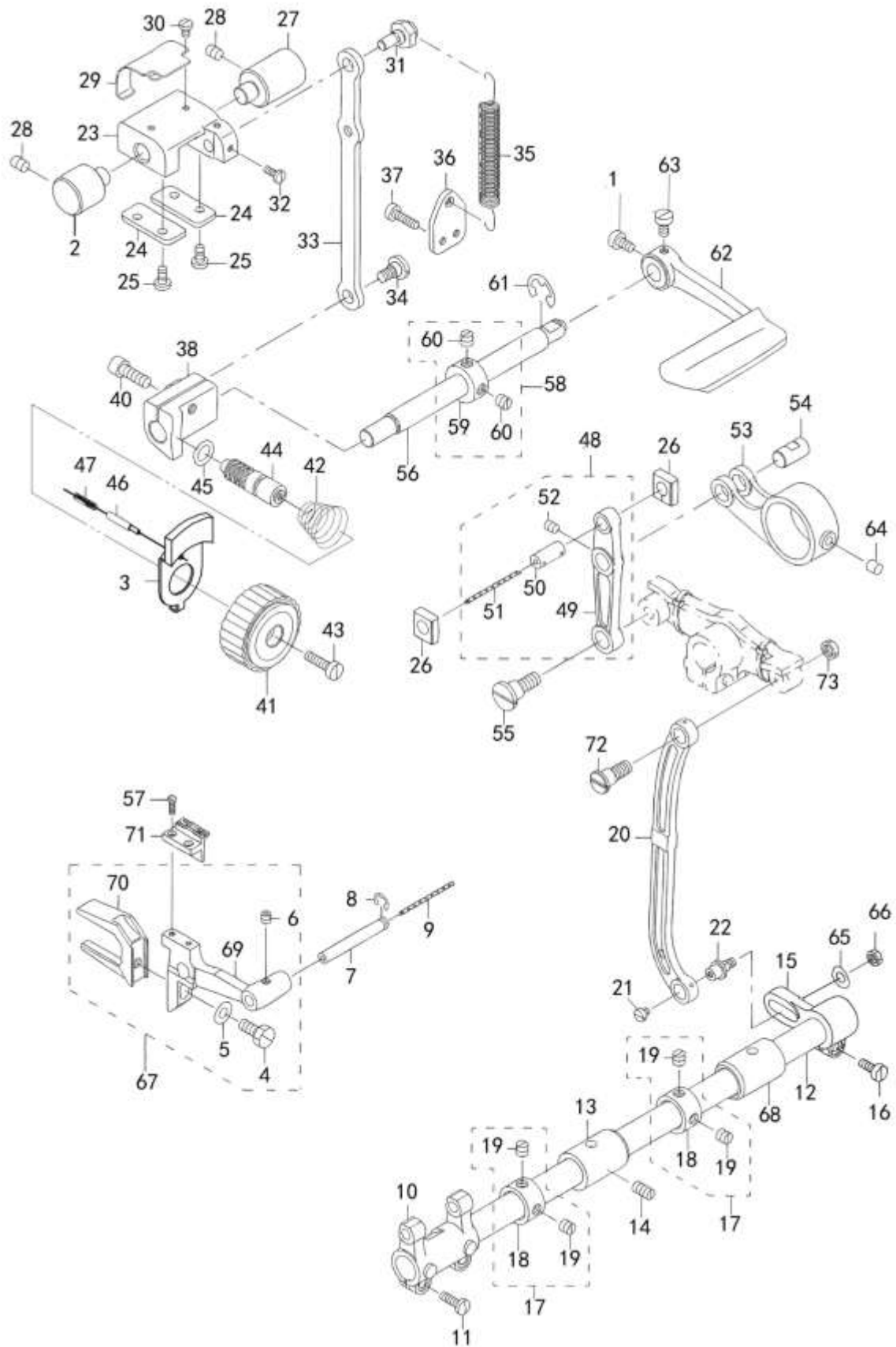
H5. PRESSURE ADJUSTING & UPPER FEED MECHANISM (2/2)			
Ref. No	Part No.	Part Name	Qty
51	21006002	ADJUST SPRING B	3
52	21444559	WALKING FOOT ASM.	1
53	21006507	ADJUST SCREW B	1
54	NS6110530SP	NUT 11/64-40	1
55	40072709	SPRING SUPPORT SHAFT ASM.	1
56	SM8050602TP	SCREW M5 L=6	2
57	10774354	UPPER AND LOWER DIAL ASM.	(1)
58	SS8150710SP	SCREW 15/64-28 L=7	1
59	SM6040802TP	SCREW M4X0.7 L=8	-1
60	10715100	VERTICAL DIAL SHAFT BUSHING	1
61	10715001	VERTICAL ADJUSTING CAM	1
62	10715704	VERTICAL DIAL PIN	1
63	B152652700G	SPRING	1
64	SS6110630TP	SCREW 11/64-40 L=6	1
65	21341607	VERTICAL ADJUSTING ARM	1
66	10715308	PIN	1
67	SM6051402TP	SCREW M5X0.8 L=14	1
68	21341508	VERTICAL CHANGE BASE SHAFT	1
69	10718203A	FEED SHAFT FRONT METAL	1
70	10714202	VERTICAL CHANGE BELT	1
71	21438106	STOPPER PLATE B	1
72	SM1050801SR	SCREW M5 L=8	1
73	NS6680320SP	NUT 9/32-28	1
74	SS4110815SP	SCREW	2
75	10713501	SPRING HOOK	2
76	10716504	VERTICAL SHAFT SPRING	1
77	B3416552000	CONNECTING ROD HINGE SCREW	2
78	RE0500000K0	E-RING	2
79	21339809	UPPER FEED DOG SPRING HOOK	1
80	SS7110830SP	SCREW 11/64-40 L= 7.5	1
81	10713766	ECCENTRIC ROD (SET)	1
82	SS8660810TP	SCREW 1/4-40 L=8	2
83	10713808	CONNECTION LINK PIN B	1
84	10714509	CONNECTION LINK B	2
85	10714608	CONNECTION LINK B SUPPORT PIN	2
86	SM8050602TP	SCREW M5 L=6	2
87	21340005	UPPER FEED LINK (B)	1
88	21048707A	HINGE SCREW	1
89	RE0800000K0	E-SHAPED SNAP RING (8MM)	1
90	SS4110815SP	SCREW 11/64-40 L=8	1

H6. FEED MECHANISM (1/2)



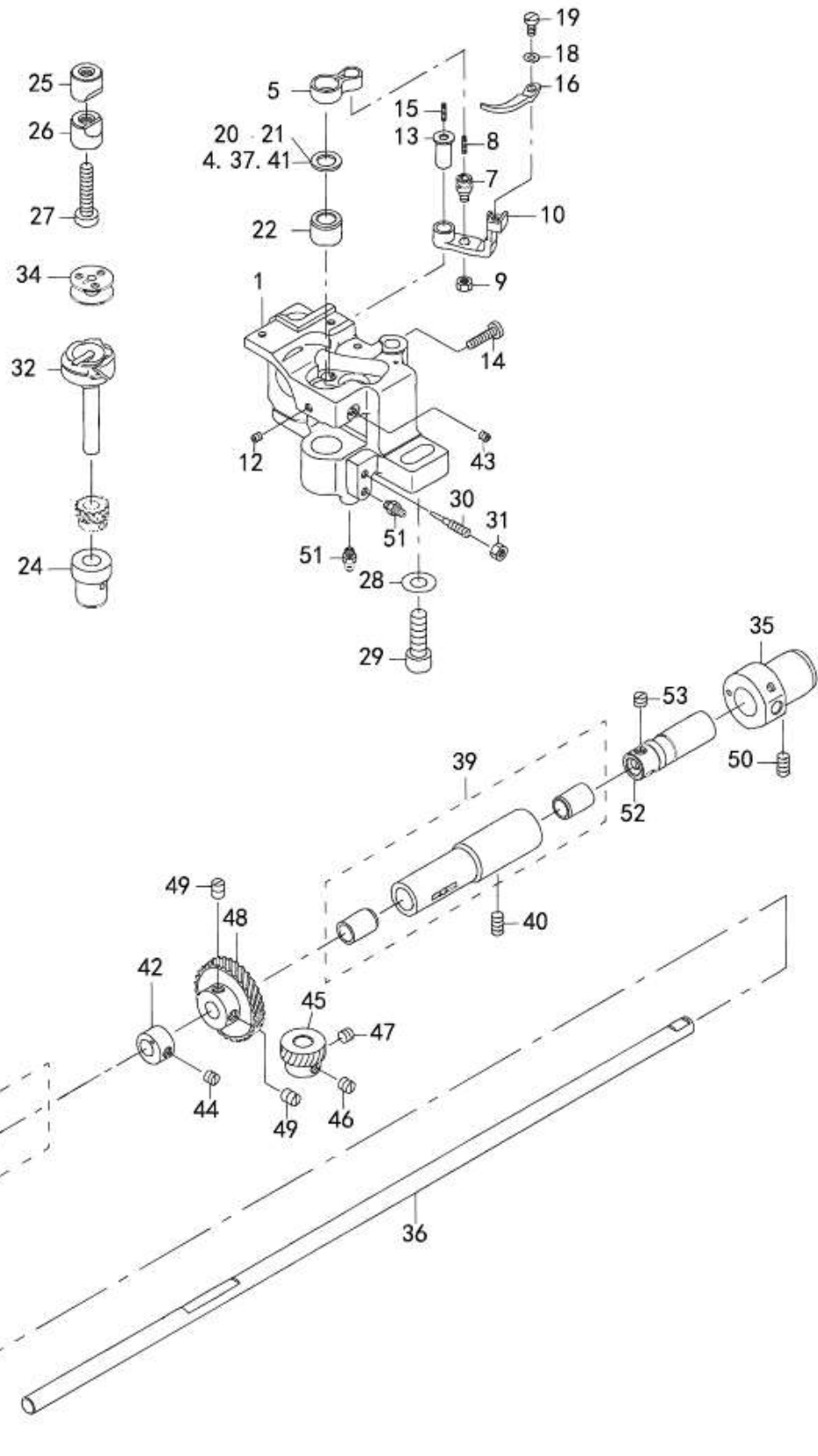
H6. FEED MECHANISM (1/2)			
Ref. No	Part No.	Part Name	Qty
1	SS7150910TP	SCREW 15/64-28 L=9	1
2	21430400	FEED ADJUSTING BASE SUPPORT	1
3	010561	BOTTON	1
4	SS9151440CP	SCREW 15/64-28 L=14	(1)
5	WP0621016SD	WASHER 6.2X13X1	(1)
6	SM8050502TP	SCREW M5 L=5	(1)
7	B1604012000A	FEED BAR SHAFT	1
8	RE0500711KP	SNAP RING 5	1
9	CQ202000000	OIL WICK	0.14
10	21364104	FEED ROCKER	1
11	SS7111410SP	SCREW 11/64-40 L=14	2
12	020573	FEED ROCK SHAFT	1
13	21378302	FEED SHAFT METAL	1
14	020514	SCREW 11/64-40 L=8.5	2
15	22609309L	FEED ROCKER SHAFT CRANK	1
16	SS6121610TP	SCREW 3/16-28 L=15.5	1
17	22904155	MAIN SHAFT THRUST COLLAR ASM.	2
18	22904106	MAIN SHAFT THRUST COLLAR	(1)
19	SS8660610TP	SCREW 1/4-40 L=6	(2)
20	020574	NEEDLE BAR FRAME ROD	1
21	SS6110630TP	SCREW 11/64-40 L=6	1
22	21378203	FEED ROCK SHAFT HINGE SCREW	1
23	21337506	FEED ADJUSTING BASE	1
24	21337704	FEED ADJUSTING BASE COVER	2
25	SS7110910TP	SCREW 11/64-40 L= 8.5	4
26	21337407	SQUARE BLOCK	2
27	21337803	FEED ADJUSTING BASE SUPPORT	2
28	SS8150822TP	SCREW 15/64-28 L=8	2
29	21338306	FELT SUPPORT	1
30	SS5090610SP	SCREW 9/64-40 L=6	2
31	21337902	ECCENTRIC PIN	1
32	SS709010TP	SCREW 9/64-40 L= 8.5	2
33	21337308	FEED ADJUSTING ROD	1
34	SD0800402TP	HINGE SCREW D= 8 H= 4	1
35	21337605	SPRING	1
36	21338009	SPRING HOOK	1
37	SS7111410TP	SCREW 11/64-40 L=16	2
38	21337209	FEED ADJUSTING A	1
39	B1610512000	FEED DRIVING SLIDE BLOCK	1
40	SM6061802TP	SCREW M6 L=18	1
41	21336805A	FEED DIAL A	1
42	010562	SPRING	1
43	SS6121860SP	SCREW 3/16-28 L=18	1
44	11009909	FEED REGULATOR SCREW	1
45	RO092270200	RUBBER RING	1
46	010563	FEED REGULATOR PIN	1
47	22912109	FEED REGULATOR PIN SPRING	1
48	21336656	FEED LINK ASM.	1
49	21336607	FEED LINK	(1)
50	B1418761000	CONNECTING FORKED LINK PIN	1

H7. FEED MECHANISM (2/2)



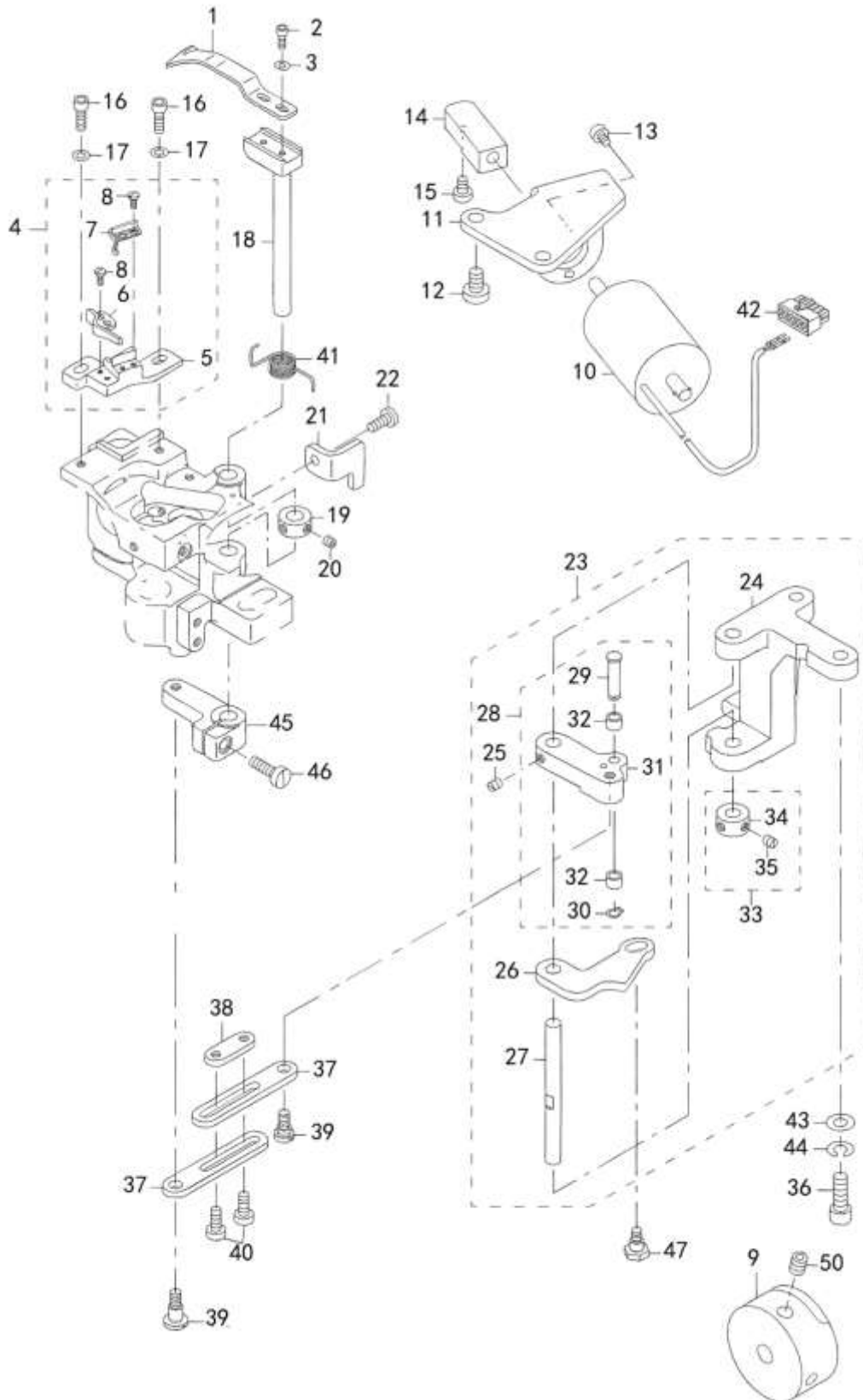
H7. FEED MECHANISM (2/2)			
Ref. No	Part No.	Part Name	Qty
51	CQ202000000	OIL WICK	0.04
52	SM8050502TP	SCREW M5X6	1
53	21336706	FEED ROD A	1
54	21338207	FEED LINK PIN	1
55	SD1000801SH	HINGE SCREW D=10 H=8	1
56	21336300	BACKWARD FEED LEVER SHAFT	1
57	SS6580752TP	SCREW 1/8-40 L=7	2
58	CS1201010SH	THRUST COLLAR ASM. D=12 W=10	1
59	CS1201011SH	THRUST COLLAR D=12 W=10	(1)
60	SS8660610TP	SS8660610TP SCREW 1/4-40 L=6	(2)
61	RE0900000K0	E-RING 9	1
62	21388004	REVERSE FEED CONTROL LEVER	1
63	SS6120930TP	SCREW 3/16-28 L=9	2
64	22814909	FELT	1
65	WP0621016SH	WASHER	1
66	010932	NUT 1/4-40	1
67	21364252	FEED BASE ASM.	1
68	020568	FEED SHAFT METAL	1
69	21336003	FEED BASE	1
70	10107902	FEED BAR FORK	1
71	B1613563E00D	FEED	1
72	SD0900701TP	SCREW	1
73	NS6680320SP	NUT 9/32 -28	1

H8. HOOK SHAFT & UPPER FEED MECHANISM



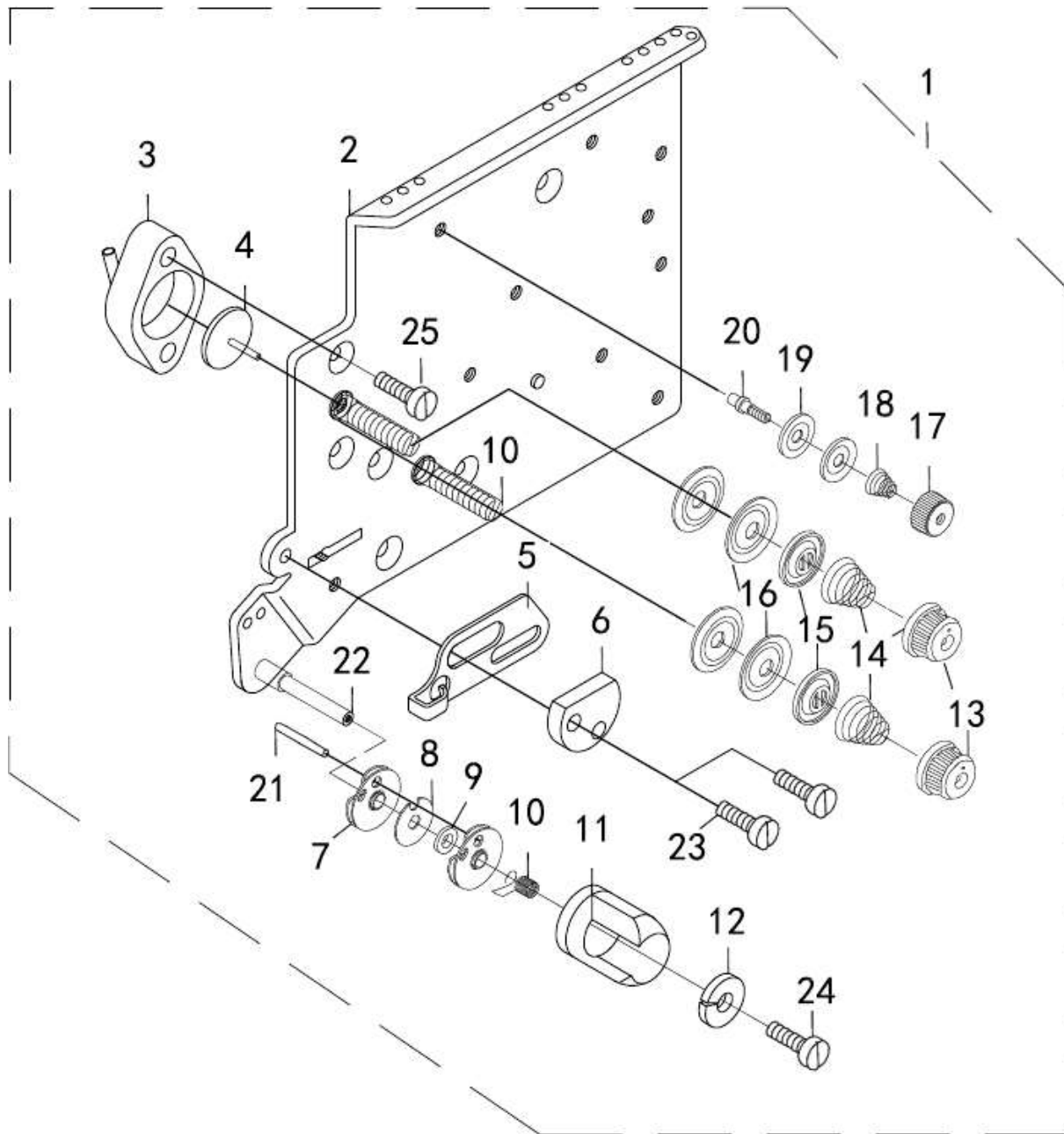
H8. HOOK SHAFT & UPPER FEED MECHANISM			
Ref. No	Part No.	Part Name	Qty
1	21390000	HOOK SHAFT BASE (RIGHT)	1
2	B1802563000A	BUSHING ASM. FRONT	1
4	10112506	THRUST WASHER 0.7	1
5	21334909	INNER HOOK GUIDE LINK	1
7	B1821051000	CRANK SCREW STUD	1
8	CQ202000000	OIL WICK	0.02
9	NS6110420SP	NUT 11/64-40	1
10	21335500	GUIDE ARM (FOR THREAD CUTTING)	1
12	SS8110422TP	SCREW 11/64-40 L=4	2
13	B1823051000	OPENING LEVER CRANK PIN	1
14	SS7111810TP	SCREW 11/64-40 L=18	1
15	CQ202000000	OIL WICK	0.02
16	21335807	INNER HOOK GUIDE	1
18	WP0371016SD	WASHER 3.7X8X1	1
19	SS6090810SP	SCREW 9/64-40 L= 7.5	1
20	10111102	THRUST WASHER 0.9	1
21	10112704	THRUST WASHER 1.2	(1)
22	21378401	HOOK SHAFT UPPER METAL	1
24	21334701	HOOK SHAFT LOWER METAL	1
25	10109908	SADDLE INSTALLING BLOCK UPPER	1
26	10112407	SADDLE INSTALLING BLOCK LOWER	1
27	SS6153040SP	SCREW 15/64-28 L=30	1
28	WP0850002SP	WASHER 8.5X18X1.6	1
29	SM6082502TP	SCREW M8 L=25	1
30	B1834512000A	OIL ADJUSTING SCREW	1
31	NS6110420SP	NUT 11/64-40	2
32	SC1510NI1	THREAD TRIMMER HOOK ASM.	1
34	21334800	ALUMINUM BOBBIN WITH KNURL	1
35	22611701	PLUNGER BUSHING B	1
36	020666	LOWER SHAFT	1
37	10111003	THRUST WASHER 1.1	1
38	SS8151150TP	SCREW 15/64-28 L=10.5	1
39	B18035150A0	BUSHING ASM. INTERMEDIATE	1
40	SS8151150TP	SCREW 15/64-28 L=10.5	1
41	10109700	THRUST WASHER 1.5	1
42	22609804	FEED DRIVING CAM	1
43	SS8110422TP	SCREW 11/64-40 L=4	1
44	SS8660530TP	SCREW 1/4-40 L= 4.5	1
45	B1817051000	HOOK DRIVING SHAFT GEAR SMALL	1
46	SS8660670SP	SCREW 1/4-40 L= 6.1	1
47	SS8660530TP	SCREW 1/4-40 L= 4.5	1
48	B1816051000	HOOK DRIVING SHAFT GEAR LARGE	1
49	SS8660810TP	SCREW 1/4-40 L=8	2
50	SS8151150SP	SCREW 15/64-28 L=10.5	1
51	SQ1110401MZ	CONNECTING SCREW	2
52	22611909	OIL PUMP SHAFT	1
53	SS8660530TP	SCREW 1/4-40 L= 4.5	1

H9. THREAD CUTTING COMPONENTS



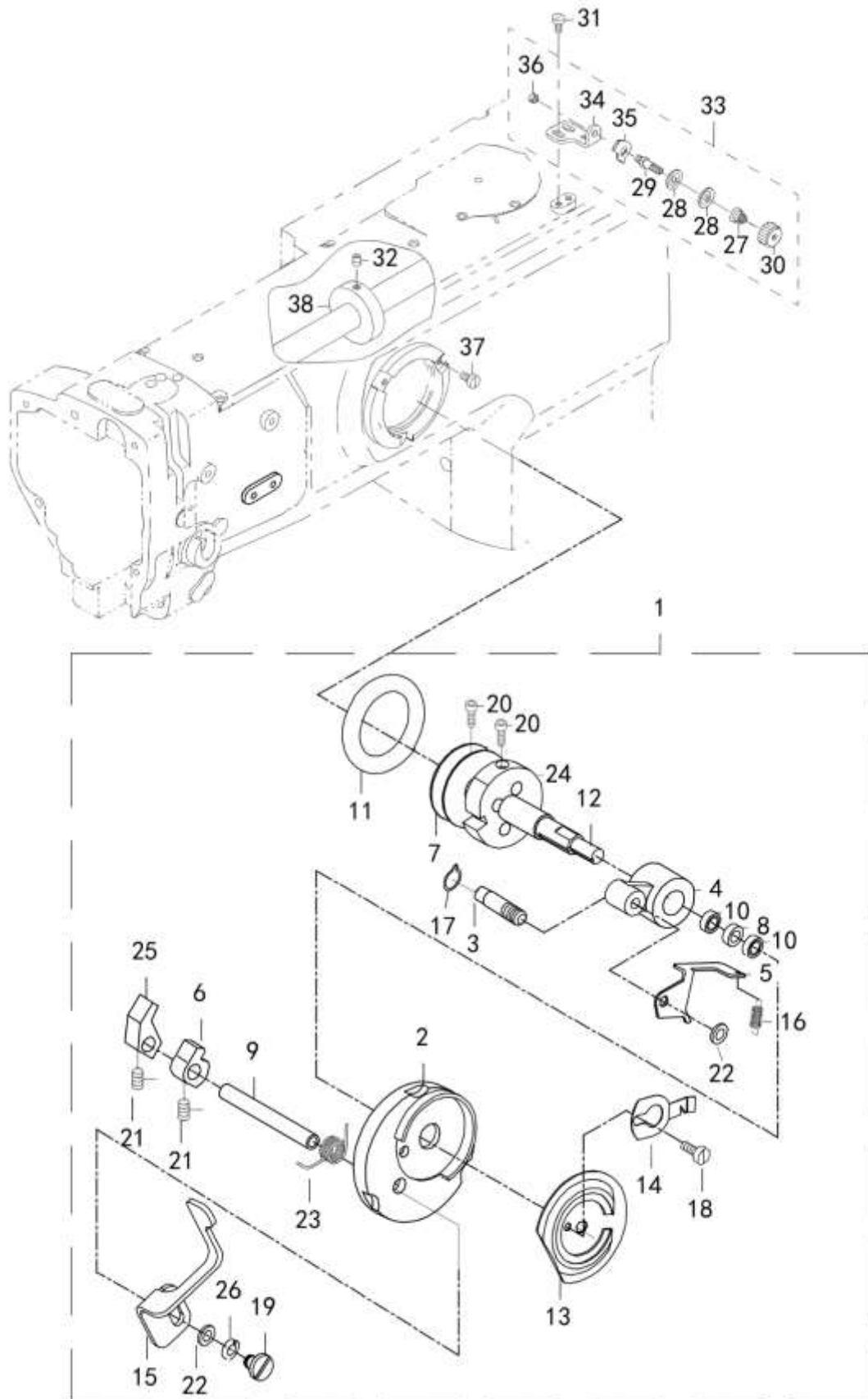
H9. THREAD CUTTING COMPONENTS			
Ref. No	Part No.	Part Name	Qty
1	21389200	MOVING KNIFE	1
2	SM6030802TP	SCREW M3X0.5 L=8	2
3	PD3	WASHER M3	2
4	21389556	FIXED KNIFE BASE (RIGHT) ASM.	1
5	21389507	FIXED KNIFE BASE (RIGHT)	1
6	21389309	FIXED KNIFE	1
7	21389408	CLAMP SPRING	1
8	SS7060610SP	SCREW 3/32-56 L= 5.5	4
9	21389911	THREAD TRIMMER CAM	1
10	21355102	THREAD CUTTING SOLENOID	1
11	21354600	SOLENOID FITTING PLATE	1
12	SS6151040SP	SCREW 15/64-28 L=10	2
13	SM6040802TP	SCREW M4X0.7 L=8	2
14	21354709	SOLENOID CONNECTING PLATE	1
15	SS6110710TP	SCREW 11/64-40 L= 6.5	2
16	SM6041202TP	SCREW M4X0.7 L=12	2
17	WP0430800SC	WASHER M4	2
18	21354907	MOVING KNIFE SHAFT	1
19	CS0790731SH	THRUST COLLAR	1
20	SS8110422TP	SCREW 11/64-40 L=4	2
21	21354501	THREAD CUTTING STOPPER (RIGHT)	1
22	SS7111120SP	SCREW 11/64-40 L=10.5	1
23	21353750	VERTICAL FITTING BASIS ASM.	1
24	21353701	VERTICAL FITTING BASIS	1
25	SS8110510SP	SCREW 11/64-40 L=5	2
26	21354006	THREAD CUTTING DRIVING PLATE	1
27	10116804	SHAFT	1
28	21353859	THREAD CUTTING ROLLER ARM	1
29	21353909	CAM ROLLER SHAFT	1
30	D2430555B00	SNAP RING	1
31	21353800	THREAD CUTTING ROLLER ARM	1
32	D2427555B00B	CAM ROLLER	2
33	CS070081BSH	THRUST COLLAR ASM. D=7 W=8	1
34	CS0700811SH	THRUST COLLAR D=7 W=8	1
35	SS8110510SP	SCREW 11/64-40 L=5	2
36	SS6151812TP	SCREW 15/64-28 L=18	2
37	21354105	CONNECTING PLATE	2
38	21354204	STOPPING PLATE	1
39	SD0640325SP	HINGE SCREW	2
40	SS7111120SP	SCREW 11/64-40 L=11	2
41	21390208	MAINTENANCE SPRING	2
42	K034610160	HOUSING 12P	1
43	WP0621016SD	WASHER 6.2X13X1	2
44	THQ6	SPRING WASHER	2
45	21389705	ROCKING ARM (RIGHT)	1
46	SS6121610TP	SCREW 3/16-28 L=15.5	1
47	SD0640482SP	HINGE SCREW D= 6.35 H= 4.8	1
48	SS6121610TP	SCREW 3/16-28 L=15.5	1
49	SD0640451TP	HINGE SCREW D=6.35 H=4.5	1
50	SS8660612TP	SCREW 1/4-40 L=6	2

H10. THREAD TENSION COMPONENTS



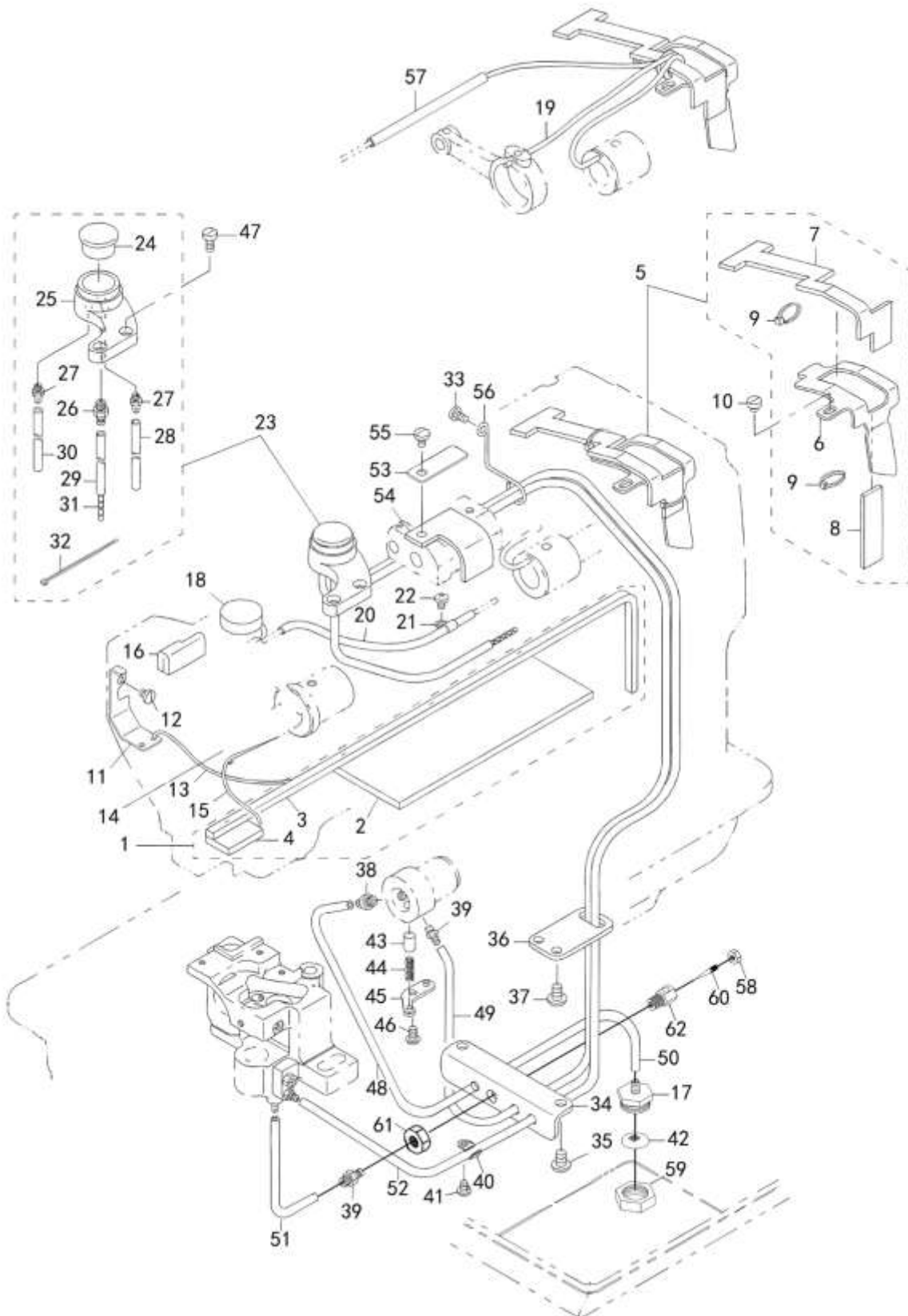
H10. THREAD TENSION COMPONENTS			
Ref. No	Part No.	Part Name	Qty
1	020841	THREAD TENSION ASM.	1
2	020841A	THREAD POST BASE COMPL.	1
3	020841B	CYLINDER BLOCK	2
4	020841C	CYLINDER THIMBLE	2
5	020841D	PASSING PLATE	1
6	020841E	PASSING PLATE	1
7	020841F	TAKE-UP SPRING GUIDE DISC ASM	2
8	020841G	PAD	1
9	020841H	PAD	1
10	020841I	TORSION SPRING	2
11	020841J	TORSION SPRING BRACKET	1
12	020841K	PAD	1
13	020841L	THREAD TENSION NUT	2
14	020841M	TENSION SPRING NO.1	2
15	020841N	BOBBIN WINDER TENSION DISC	2
16	020841O	BOBBIN WINDER TENSION DISC	4
17	020841P	TENSION NUT	2
18	020841Q	TENSION SPRING	2
19	020841R	TENSION DISC	2
20	020841S	THREAD TENSION POST B	2
21	020841T	PIN	1
22	020841U	AXIS	1
23	LS4C10	SCREW STUD	2
24	LS4C8	SCREW STUD	1
25	LS4N6	SCREW STUD	4

H11. LOVER THREAD WINDER MECHANISM COMPONENTS



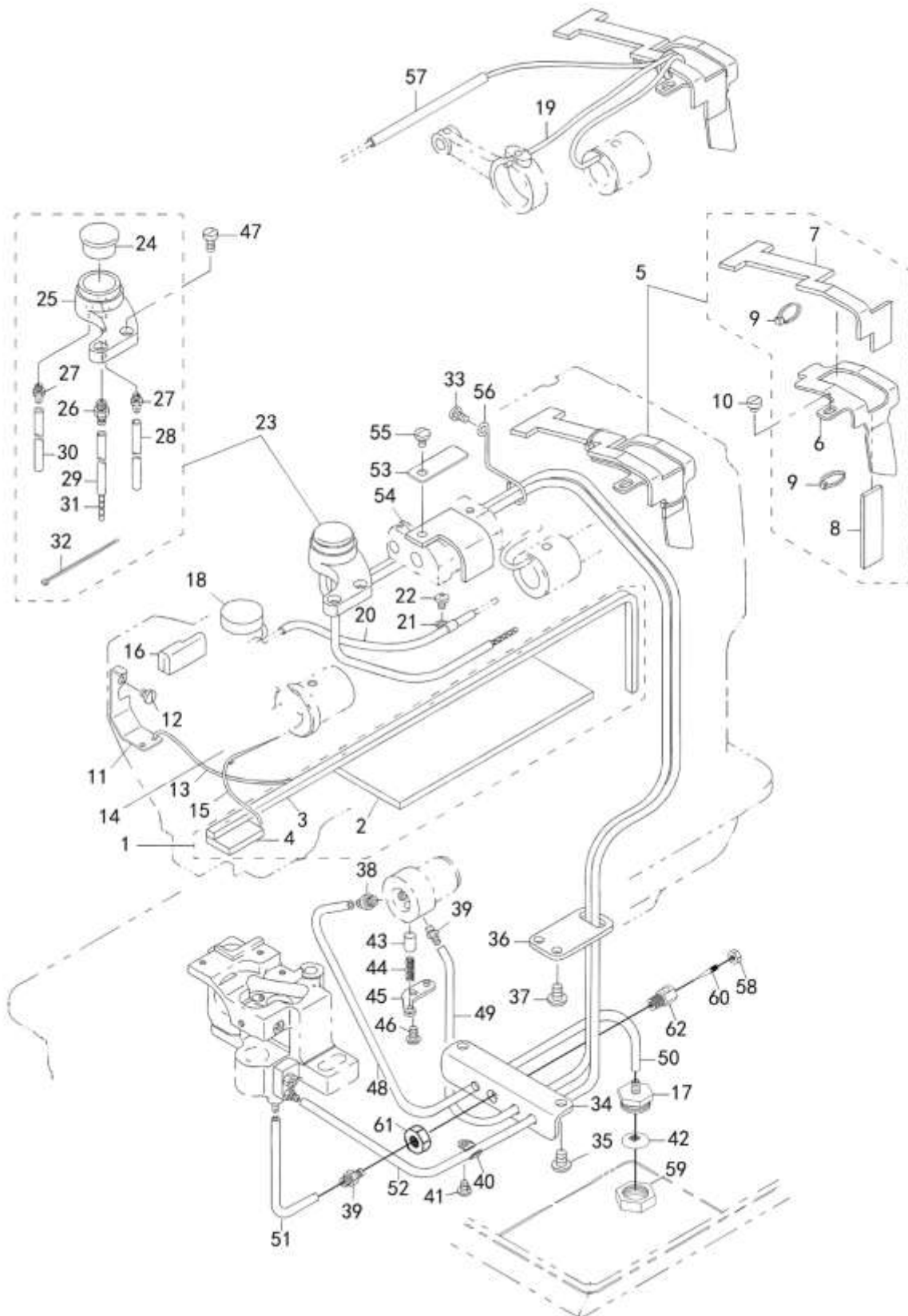
H11. LOWER THREAD WINDER MECHANISM COMPONENT			
Ref. No	Part No.	Part Name	Qty
1	40126355	BOBBIN DEVICE ASM.	1
2	26260109	BOBBIN FITTING BASIS COMPL.	1
3	26260307	ADJUSTING PLATE BEARING	1
4	26260406	CONNECTING ROD	1
5	40126594	ADJUSTING PLATE	1
6	26260505	STOP MOVING CARD	1
7	40125851	WHEEL SHAPE	1
8	26260802	RING	2
9	26261008	BEARING	1
10	40126354	BEARING SHAFT	1
11	26261503	FRICTION RUBBER CIRCLE	1
12	40126550	CENTER BEARING	1
13	40125927	RUBBER MAT	1
14	40126311	THREAD TRIMMER	1
15	40151791	HANDLE	1
16	13718507	SPRING	1
17	RC0560711KP	RING	1
18	SM0030601SC	SCREW 3*0.5 L=8	3
19	SM6040860TP	SCREW4*8	1
20	SM6031202TP	SCREW	2
21	SM8050502TP	SCREW	1
22	WP0450801SP	FLAT MAT	2
23	40126549	SPRING	1
24	40125928	POSITIONER	1
25	40125844	LIMITED CARD	1
26	WS0451040KP	SPRING WASHER	1
27	NS6110310SP	TENSION SPRING NO.1	1
28	D3168555H0B	BOBBIN WINDER TENSION DISC	2
29	B3214047000	THREAD TENSION POST	1
30	21378708	THREAD TENSION NUT	1
31	11072402	SCREW	2
32	SM8050602TP	SCREW M5 L=6	2
33	21355755	LOWER THREAD GUIDE ASM.	1
34	21355706	FITTING BASE	1
35	D3162555B00	THREAD GUIDE	1
36	NS6110310SP	NUT 11/64-40	1
37	SS6110810TP	SCREW 11/64-40 L=8	3
38	10704807	BOBBIN FRICTION WHEEL	1

H12. LUBRICATION COMPONENTS (1/2)



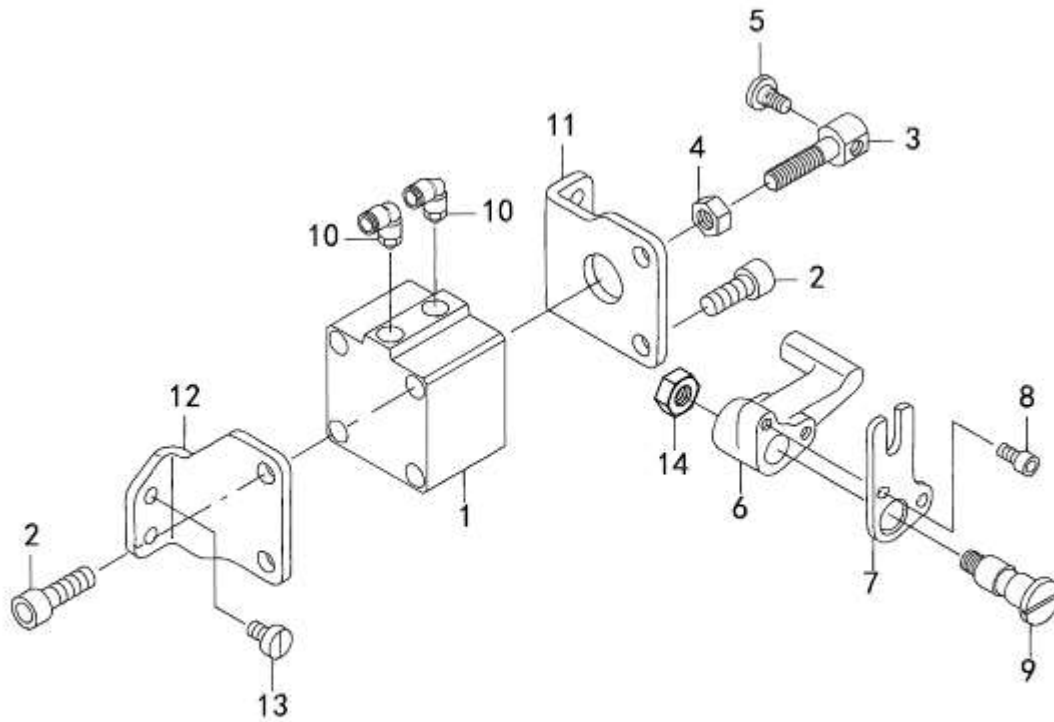
H12. LUBRICATION COMPONENTS (1/2)			
Ref. No	Part No.	Part Name	Qty
1	21345756	ARM ONCE THROUGH OIL FELT ASM.	1
2	21345707	ARM ONCE THROUGH FELT A	1
3	21345806	FELT B	1
4	21345905	FACE ONCE THROUGH FELT	1
5	21346358	FELT SUPPORT ASM.	1
6	21346309	FELT	1
7	21346507	FEED CHANGE FELT	1
8	21346408	FELT	1
9	EA9500B0000	CLIP CV-70S	2
10	SS7110710SP	SCREW 11/64-40 L=4.3	1
11	21340708	UPPER FEED OIL BAR PLATE	1
12	SS7110710SP	SCREW 11/64-40 L=5	1
13	CQ202000000	OIL WICK	0.2
14	21347000	TAKE-UP OIL PLATE	1
15	CQ202000000	OIL WICK	0.25
16	21347208	TAKE-UP LUBRICATION FELT	1
17	021363	OIL FILTER HEAD	1
18	21346002	FELT	1
19	CQ202000000	OIL WICK	0.2
20	BT0600402EA	OIL TUBE	0.12
21	B3538112000	OIL RETURN TUBE HOLDER	1
22	SS4110615SP	SCREW 11/64-40 L=6	1
23	40051503	ARM OIL TANK ASM.	1
24	B3520586000	OIL SIGHT WINDOW	1
25	21345608	ARM OIL TANK	1
26	SQ1110401MZ	CONNECTING SCREW	1
27	SQ1150451MZ	CONNECTING SCREW	2
28	23630007	TUBE	0.5
29	23630007	TUBE	0.2
30	23630007	TUBE	0.6
31	CQ202000000	OIL WICK	0.7
32	EA9500B0100	CABLE BAND	3
33	SS7110830SP	SCREW 11/64-40 L= 7.5	1
34	21345103	LUBRICATION BRACKET	1
35	SS4150915SP	SCREW 15/64-28 L=9	2
36	21345202	OIL PIPE STAY	1
37	SS4150915SP	SCREW 15/64-28 L=9	2
38	40064409	CONNECTION SCREW ASM.	1
39	SQ1110401MZ	CONNECTING SCREW	1
40	B3538112000	OIL RETURN TUBE HOLDER	1

H13. LUBRICATION COMPONENTS (2/2)



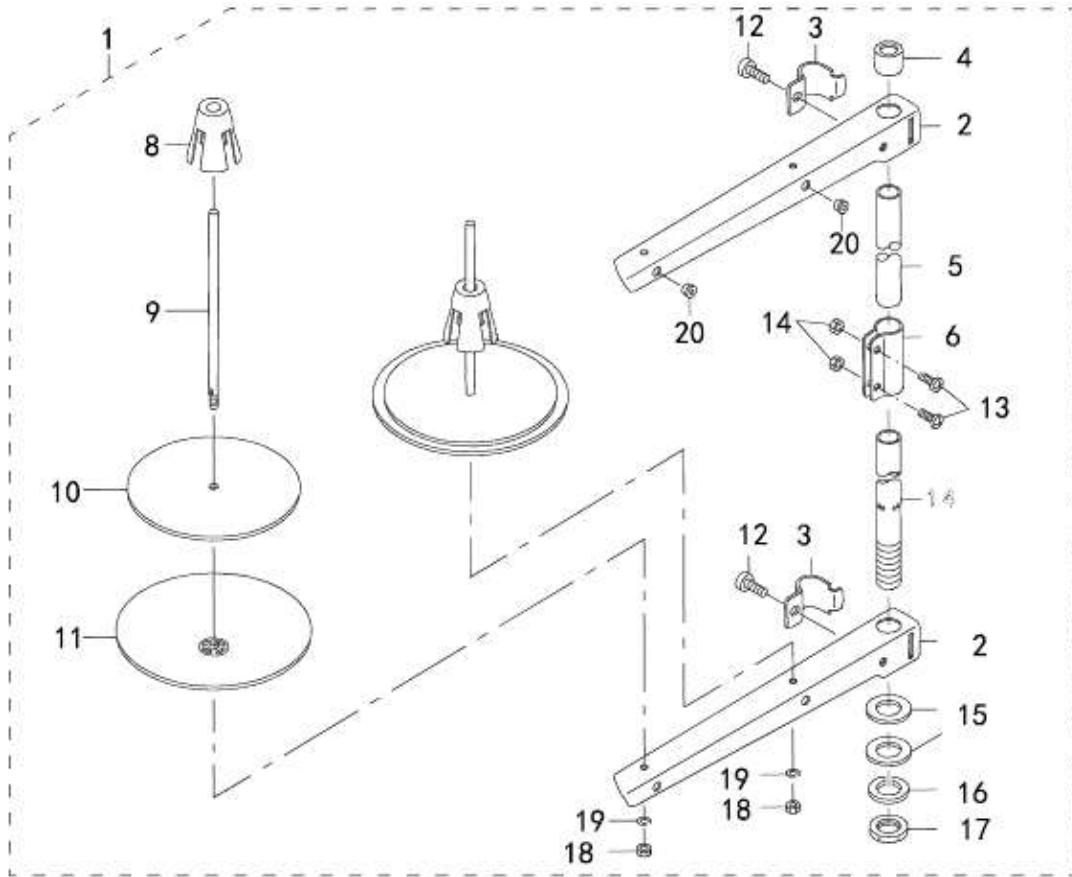
H13. LUBRICATION COMPONENTS (2/2)			
Ref. No	Part No.	Part Name	Qty
41	SS4110615SP	SCREW 11/64-40 L=6	1
42	021365	FILTER	1
43	B3534155000	PLUNGER	1
44	B1214038000	PLUNGER SPRING	1
45	B3524552000	PLUNGER THRUST PLATE	1
46	SS4110815SP	SCREW 11/64-40 L=8	1
47	SS6111010SP	SCREW 11/64-40 L= 9.5	2
48	23630007	TUBE	0.36
49	23630007	TUBE	0.5
50	23630007	TUBE	0.22
51	23630007	TUBE	0.1
52	23630007	TUBE	0.5
53	21338306	LUBRICATION FELT PRESSER	1
54	SS5090610SP	MUTUAL VERTICAL CHANGE FELT	1
55	SS5090610SP	SCREW 3/16-28 L= 7.0	1
56	21346606	PIPE SUPPORT	1
57	23630007	TUBE	0.22
58	010624	NUT 11/64-40	1
59	021364	COVER	1
60	010623	SCREW	1
61	LM8	NUT 8	1
62	021360	THROTTLE SLEEVE	1

H14. AUTOMATIC PRESSER LIFTING MECHANISM



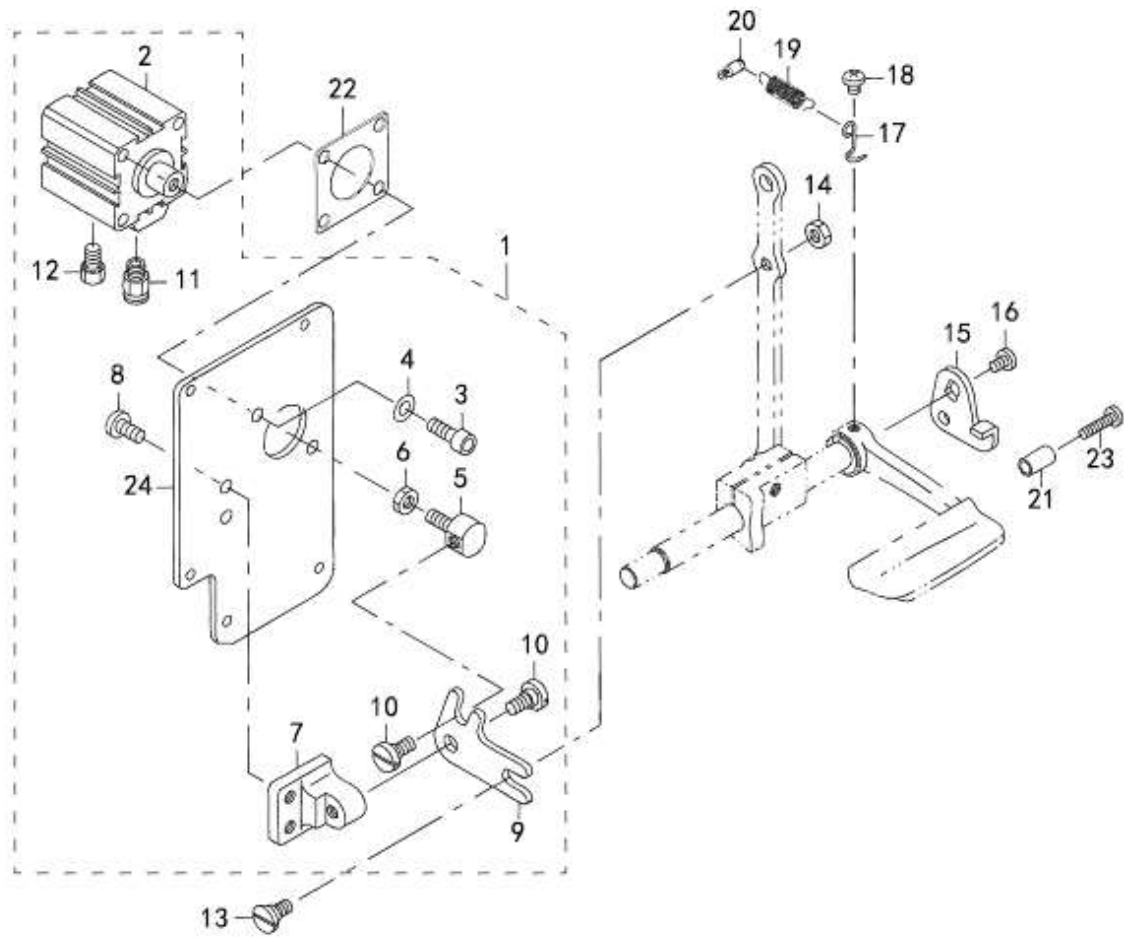
H14. AUTOMATIC PRESSER LIFTING MECHANISM			
Ref. No	Part No.	Part Name	Qty
1	ACQ40*15	AIR CYLINDER	1
2	LS8A20	SCREW M8 L=20	4
3	21356506	CYLINDER CONNECTING SCREW	1
4	NM6080001SE	NUT M8	1
5	SD0720331SP	HINGE SCREW D= 7.24 H= 3.3	1
6	21356605	LEVER A	1
7	21356803	LEVER B	1
8	LS5A10	SCREW M5X0.8 L=10	2
9	21356704A	SHAFT	1
10	SPL4-01	ELBOW	2
11	21356308	CYLINDER STAY(FRONT)	1
12	21356407	CYLINDER STAY(REAR)	1
13	SS6151040SP	SCREW 15/64-28 L=10	4
14	21356704B	NUT 5/16-24T	1

H15. THREAD STAND COMPONENTS



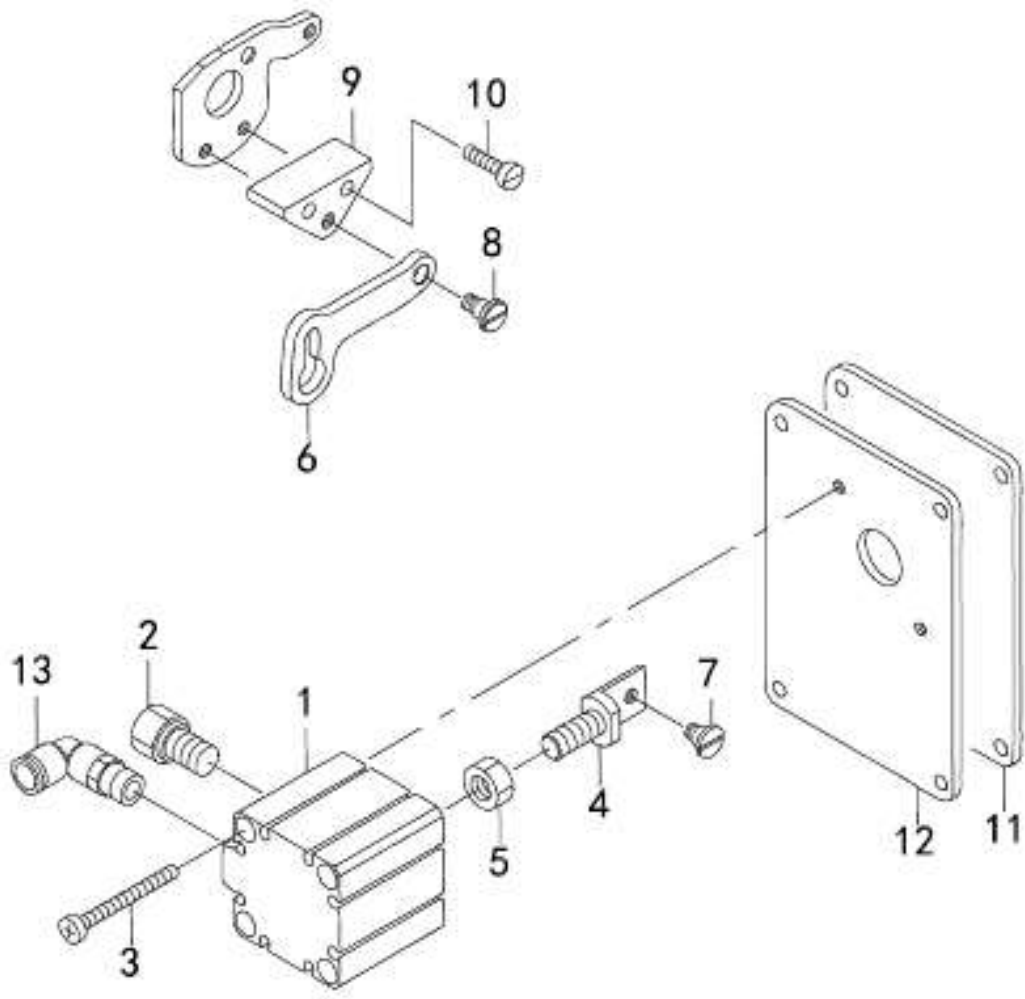
H15. THREAD STAND COMPONENTS			
Ref. No	Part No.	Part Name	Qty
1	22930358	THREAD STAND ASM.	1
2	22931109	SPOOL RETAINER	<2>
3	22931000	SPOOL PIN	<2>
4	22930903	SPOOL REST CUSHION	<2>
5	22930804	SPOOL REST	<2>
6	SM6061610SC	SCREW M6 L=16	<2>
7	22930705	THREAD GUIDE ARM JOINT	<2>
8	22931406	SPOOL REST ROD RUBBER CAP	<1>
9	22930507	SPOOL REST ARM	<2>
10	22931308	SPOOL REST ROD UPPER	<1>
11	22931307	SPOOL REST ROD JOINT	<1>
12	SM4051408SE	SCREW M5 L=14	<2>
13	NM6050001SE	NUT M5	<2>
14	22930309	SPOOL REST ROD LOWER	<1>
15	22931208	THREAD GUIDE	<2>
16	WS0510002KN	SPRING WASHER	<2>
17	NM6050001SE	NUT M5	<2>
18	NM6160511SE	NUT M16X1.5	<1>
19	WP1612616SE	WASHER 16X30X2.6	<2>
20	WS1643202KP	SPRING WASHER	<1>

H16. AUTOMATIC BACK-TACK COMPONENTS



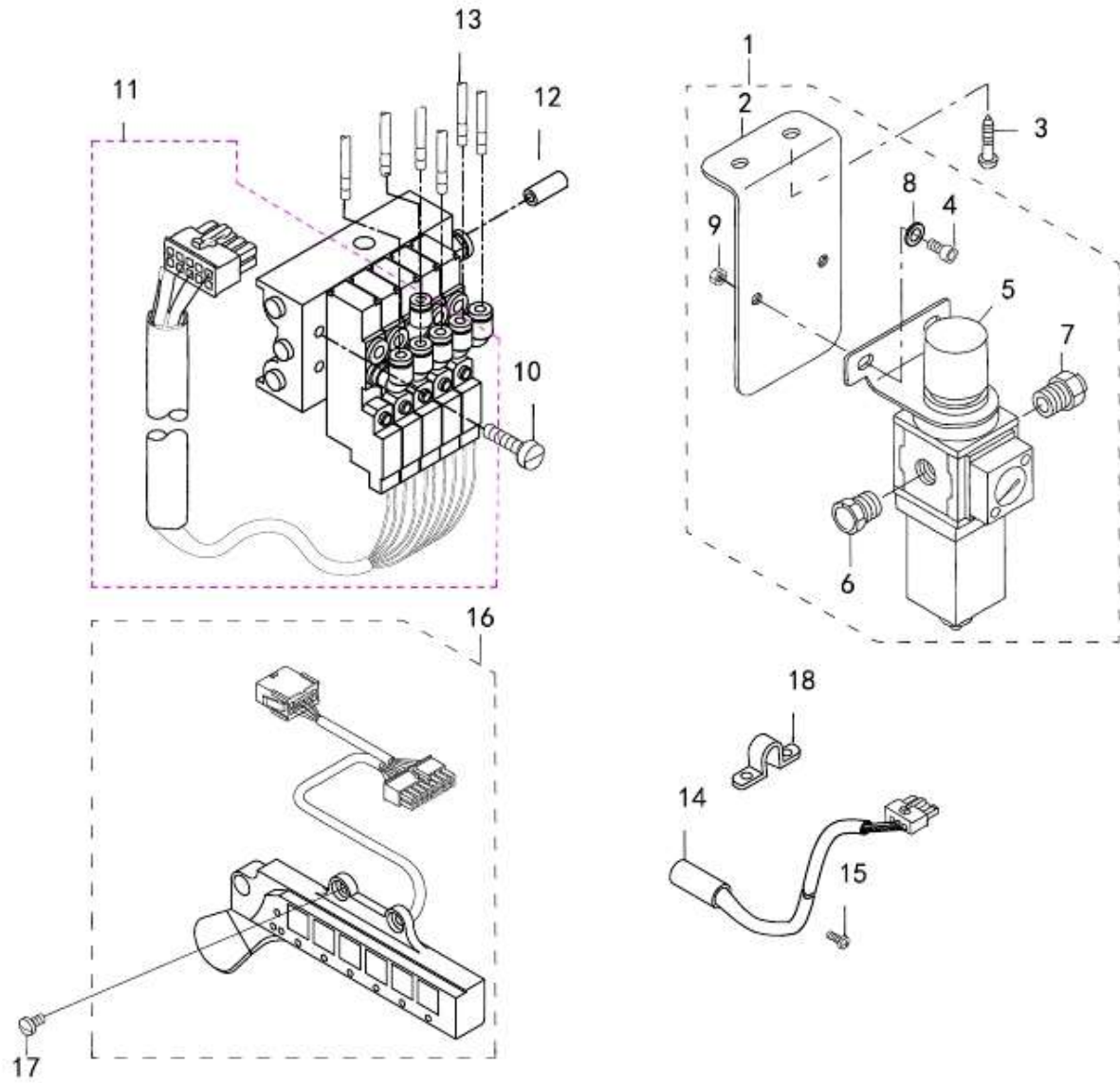
H16. AUTOMATIC BACK-TACK COMPONENTS			
Ref. No	Part No.	Part Name	Qty
1	21348958	WINDOW PLATE ASM.	1
2	SDA32*15	JIG CYLINDER	1
3	LS6A16	SCREW M6 L=16	2
4	PD6	WASHER 6	2
5	21348602	CYLINDER CONNECTING SCREW	1
6	LM6	NUT M6	1
7	21348503	FITTING BASE	1
8	SS7151210SP	SCREW 15/64-28 L=12	2
9	21348701	BACKWARD FEED LINK	1
10	SD0800352SP	HINGE SCREW D= 8 H= 3.5	2
11	SPC4-1	HALF UNION	1
12	PST01	MUFFLER	1
13	SD0800402TP	HINGE SCREW D= 8 H= 4	1
14	NS6150430SP	NUT 15/64-28	1
15	22656102	REVERSE FEED LINK (1)	1
16	SS7120760SP	SCREW 3/16-28 L= 7.0	1
17	22656003	SPRING SUSPENSION	1
18	SS4120615SP	SCREW 3/16-28 L=6	1
19	13515606	SPRING	1
20	10120004	SPRING SUSPENSION	1
21	11100500	REVERSE FEED LEVER STOPPER	1
22	21349105	CYLINDER PACKING	1
23	SS7111810SP	SCREW 11/64-40 L=18	1
24	21348909	WIDOW PLATE D	1

H17. DL-MECHANISM COMPONENTS



H17. DL-MECHANISM COMPONENTS			
Ref. No	Part No.	Part Name	Qty
1	SDA32*15	JIG CYLINDER	1
2	PST-01	MUFFLER	1
3	SM6044002TP	SCREW	2
4	21438403	CYLYNDER CONNECTING SCREW	1
5	LM8	NUT M8	1
6	21438502	MUTUAL VERTICAL LINK	1
7	SD0600403TP	HINGE SCREW	1
8	SD0600454TP	SHOULDER SCREW	1
9	21438601	MUTUAL VERTICAL LINK SPASER	1
10	SS6111610SP	SCREW 11/64-40 L=16	2
11	21437306	WINDOW PLATE E PACKING	1
12	21437207	WINDOW PLATE F	1
13	SPL4-1	ELBOW	1

H18. AIR MECHANISM COMPONENTS



H18. AIR MECHANISM COMPONENTS			
Ref. No	Part No.	Part Name	Qty
1	021701	AIR APPARATUS (B) ASM.	1
2	021723	MOUNTING PANEL	1
3	021703	SCREW D=4.1 L=20	2
4	021704	SCREW M6 L=10	2
5	021705	FILTER REGULATOR	1
6	SPC8-01	NIPPLE	1
7	SPL6-01	NIPPLE	1
8	WP0621016SH	FLAT PAD	2
9	LM6	NUT	2
10	040151	SCREW	3
11	022238	ELECTROMAGNETIC VALVE ASM.	1
12	APU0604 L=500	TUBE Ø6	1
13	APU0425 L=500	TUBE Ø4	6
14	021658A	SAFETY SWITCH	1
15	SS4110815SP	SCREW	2
16	021654	5RANGE SWITCH ASM.	1
17	SS7110710SP	SCREW	3
18	021726	PIPE CLAMP	1